



**HP Integrity Superdome/sx2000 and  
HP9000/sx2000 Servers**

场地准备手册

Ver4.0



## 简介

《惠普企业级计算系统场地准备手册》已经详细介绍了惠普企业级计算机系统的安装服务流程，客户需要按照《场地准备手册》的内容进行机房场地的规划，检查机房环境是否符合手册的要求并准备好相应的辅助设备。

本手册基于《Site Preparation Guide HP Integrity Superdome/sx2000 and HP9000/sx2000 Servers – Forth Edition,11-2007》编写，提供了 Superdome 主机系统更详细的信息，以帮助客户更好的完成针对 Superdome 主机系统的场地准备。

HP Integrity Superdome 包括服务器机柜（Server Cabinet）、I/O 扩展柜和管理工作站。其中服务器机柜（Server Cabinet）是 superdome 的主要单元，16way 和 32way Superdome 包含一个服务器机柜，而 64way superdome 包含 2 个服务器机柜。下图是一个 64way superdome 服务器机柜的摆放示意图。





Superdome 管理工作站(SMS)是采用 windows 操作系统的工业标准服务器。

可以选择安装在 IO 扩展柜中或放置在桌面上。安装在机柜中的 SMS 的显示器通常选用机柜安装方式的 TFT5600 LCD 液晶显示器。

## 系统规格

- 服务器的尺寸与重量

服务器机柜和扩展柜的尺寸如下，扩展柜选用 HP/E41 或 HP 10642G2 机柜：

| 机柜类型          | 高(mm) | 宽(mm) | 深(mm) |
|---------------|-------|-------|-------|
| Superdome 主机柜 | 1956  | 762   | 1219  |
| HP/E41        | 1970  | 597   | 927   |
| HP 10642 G2   | 1003  | 605   | 1184  |

服务器机柜重量：

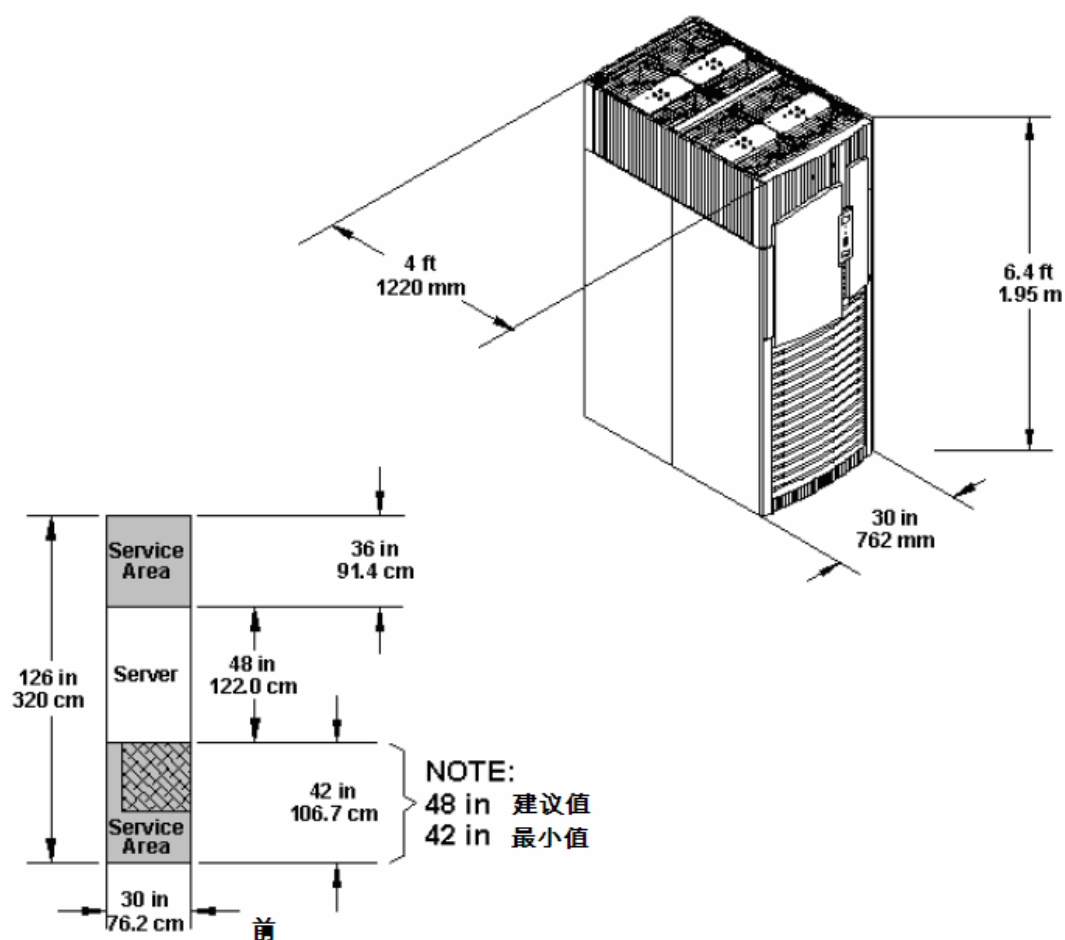
| Superdome 组成部件               | 重量(lb/kg)    | 数量       | 总重(lb/kg)           |
|------------------------------|--------------|----------|---------------------|
| Superdome Chassis            | 745.17/338.1 | 1        | 745.17/338.10       |
| Cell board                   | 30.96/14.04  | 8        | 247.68/112.32       |
| Cell Power board             | 8.50/3.86    | 8        | 68.00/30.88         |
| DIMMs                        | 0.20/0.09    | 256      | 51.20/23.04         |
| Bulk power supply            | 3.83/1.74    | 6        | 23.00/10.44         |
| PDCA                         | 26.00/11.80  | 2        | 52.00/23.59         |
| I/O card cage                | 36.50/16.56  | 4        | 146.00/66.24        |
| I/O cards                    | 0.45/0.20    | 48       | 21.60/9.80          |
| <b>32Way Superdome 满配置重量</b> |              | <b>1</b> | <b>1354.7/614.4</b> |

Superdome 主机柜中最多可以安装 4 个 I/O card cage，如果主机多于 4 个 I/O card cage，可以安装在 IO 扩展柜中，其重量及功率如下表：

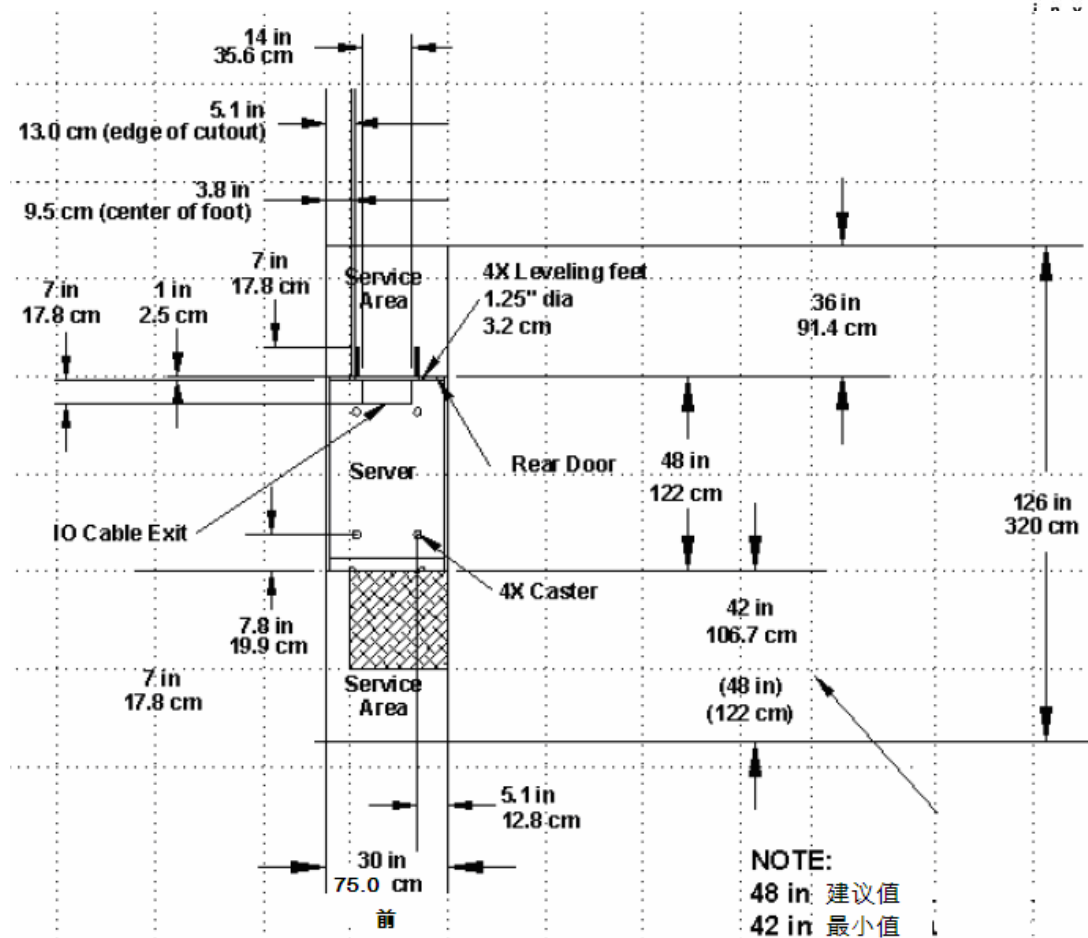
| I/O 组成部件      | 重量(kg) | 高度  | 典型功率(w) |
|---------------|--------|-----|---------|
| SD XPC/ICE    | 52     | 15  | 600     |
| SD ICE        | 22     | 9U  | 600     |
| I/O card cage | 16.56  | N/A | 500     |

- 安装空间和底部尺寸

Superdome 服务器机柜在摆放时，前后应该留出设备维护的空间，机柜前面建议维护空间为 106.7cm，机柜后面最小维护空间为 91.4cm。



对于采用高价地板的机房，地板应开槽以便走线，机柜下面地板的走线开槽位置和机柜底面轮脚的位置如下图所示：



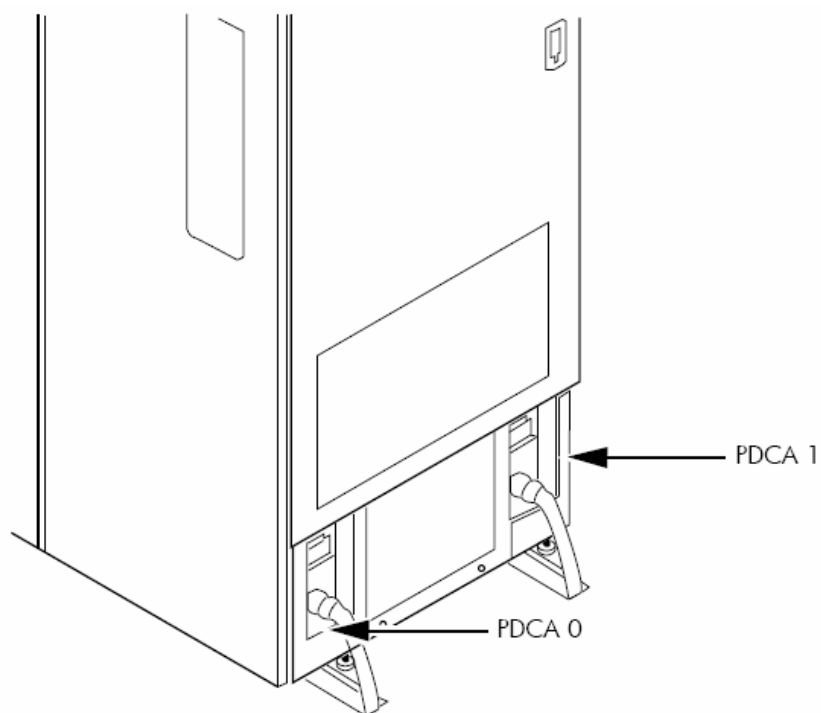
## 供配电和接地

良好的供电系统可以使计算机系统稳定可靠的运行，大幅度减少设备故障，系统对于供电电源基本要求如下：

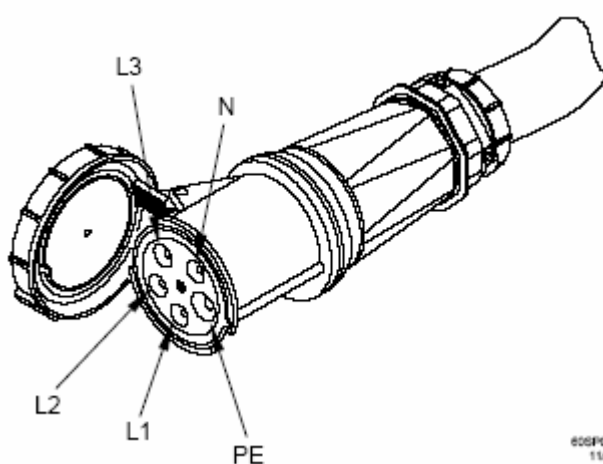
| 电源参数   | 最大值                     |
|--------|-------------------------|
| 电压波动范围 | 相电压 $\pm 5\%$           |
| 频率范围   | $\pm 1\%$ (49.5~50.5Hz) |
| 频率变化率  | 小于 1 Hz/S               |
| 零地电压   | 小于相电压的 1%               |
| 谐波失真   | THD<5%，SHD<3%           |

- 供配电

每个 superdome 主机柜需要 2 路三相五线电源输入，每路电源建议采用 25 安培断路器和 32 安培容量的五芯电缆。电源输入位于机柜后下方左右两边，如果没有选购冗余电源，则只有 PDCA0 位置的电源，请客户的电工将电源电缆引入到机柜摆放位置的地板下面，通常主机柜的电源连接器已经订购而不需要单独准备。电源引入位置和电源连接器如下图所示：



电源输入位置



随机订购的电源连接器



HP integrity superdome 的功率随配置和主要芯片组的不同而略有变化，具体见下表，表中的“Typical Power”表示设备运行时的平均功率，可用于估算设备实际功率消耗及散热，在计算断路器大小的时候请用表中的“Breaker Power”值。

HP Integrity Superdome/sx2000 Dual-Core CPU Configurations:

| Cells | Memory | I/O | Typical Power | Cooling | Breaker Power |
|-------|--------|-----|---------------|---------|---------------|
| 8     | 32     | 4   | 9490          | 32382   | 11957         |
| 8     | 16     | 2   | 7620          | 26001   | 9601          |
| 8     | 8      | 4   | 8140          | 27776   | 10256         |
| 8     | 8      | 2   | 7180          | 24500   | 9047          |
| 8     | 4      | 4   | 7620          | 26001   | 9601          |
| 8     | 4      | 2   | 6660          | 22726   | 8391          |
| 6     | 16     | 4   | 7320          | 24978   | 9223          |
| 6     | 16     | 2   | 6360          | 21702   | 8013          |
| 6     | 8      | 4   | 7000          | 23886   | 8820          |
| 6     | 8      | 2   | 6040          | 20610   | 7610          |
| 6     | 4      | 4   | 6680          | 22794   | 8417          |
| 6     | 4      | 2   | 5720          | 19518   | 7207          |
| 4     | 16     | 4   | 6170          | 21054   | 7774          |
| 4     | 16     | 2   | 5210          | 17778   | 6564          |
| 4     | 8      | 4   | 5960          | 20337   | 7509          |
| 4     | 8      | 2   | 5000          | 17061   | 6300          |
| 4     | 4      | 4   | 5760          | 19655   | 7257          |
| 4     | 4      | 2   | 4800          | 16379   | 6048          |
| 2     | 16     | 2   | 4010          | 13683   | 5052          |
| 2     | 8      | 2   | 3890          | 13274   | 4901          |
| 2     | 4      | 2   | 3780          | 12898   | 4763          |

注 1: 表中的 Memory 列表示每个 cell 板安装的 1GB DIMM 内存的数量，I/O card cage 满配置并且每块卡的功率按 25W 计算。

注 2: 表中的功率值为瓦特 (W)，Cooling 单位为 BTU/Hr

HP Integrity Superdome/sx2000 Single-Core CPU Configurations1

| Cells | Memory | I/O | Typical Power | Cooling | Breaker Power |
|-------|--------|-----|---------------|---------|---------------|
| 8     | 32     | 4   | 9130          | 31181   | 11503         |
| 8     | 16     | 2   | 7260          | 24794   | 9147          |
| 8     | 8      | 4   | 7783          | 26580   | 9806          |

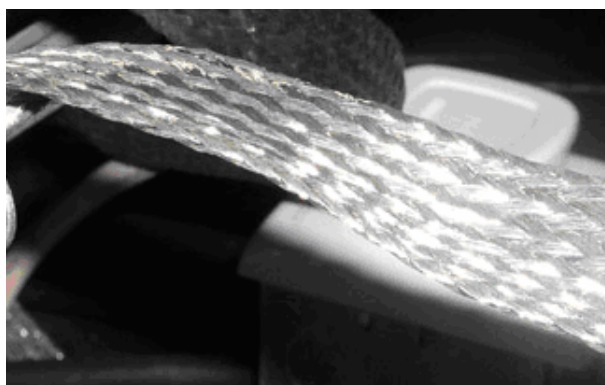
|   |    |   |      |       |      |
|---|----|---|------|-------|------|
| 8 | 8  | 2 | 6823 | 23302 | 8596 |
| 8 | 4  | 4 | 7260 | 24794 | 9147 |
| 8 | 4  | 2 | 6300 | 21516 | 7938 |
| 6 | 16 | 4 | 6968 | 23797 | 8779 |
| 6 | 16 | 2 | 6008 | 20518 | 7570 |
| 6 | 8  | 4 | 6640 | 22677 | 8366 |
| 6 | 8  | 2 | 5680 | 19398 | 7156 |
| 6 | 4  | 4 | 6325 | 21601 | 7969 |
| 6 | 4  | 2 | 5365 | 18322 | 6759 |
| 4 | 16 | 4 | 5813 | 19852 | 7324 |
| 4 | 16 | 2 | 4853 | 16574 | 6114 |
| 4 | 8  | 4 | 4647 | 15870 | 5855 |
| 4 | 8  | 2 | 3687 | 12592 | 4645 |
| 4 | 4  | 4 | 5382 | 18380 | 6781 |
| 4 | 4  | 2 | 4422 | 15102 | 5571 |
| 2 | 16 | 2 | 3656 | 12486 | 4606 |
| 2 | 8  | 2 | 3534 | 12069 | 4453 |
| 2 | 4  | 2 | 3423 | 11690 | 4313 |

注 1: 表中的 Memory 列表示每个 cell 板安装的 1GB DIMM 内存的数量, I/O card cage 满配置并且每块卡的功率按 25W 计算。

注 2: 表中的功率值为瓦特 (W), Cooling 单位为 BTU/Hr

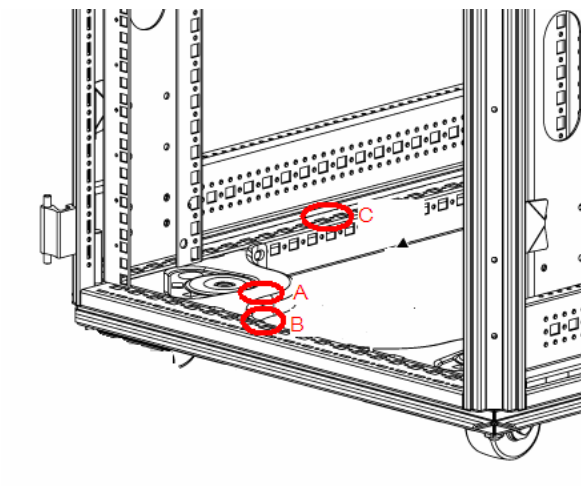
### ● 机柜接地

HP Integrity Superdome 是多机柜设备, 各机柜必须串接以实现等电位, 串接时, 建议采用 1 英寸宽, 1.5~2mm 厚的铜编织线连接, 铜编织线如下图所示:



对于 superdome 的 IO 柜, 在机柜的底座上有孔, 可以用螺栓将接地线固定在如下图 A 的位置





机柜串接后，建议将机柜接到机房的接地网络上，以进一步降低电噪声。

## 运行环境要求

- 环境要求

为保证计算机系统稳定可靠的运行，减少设备故障，提供良好的机房环境是重要的因素之一。机房环境包括机房的温度、湿度、空气污染和灰尘等。

| 温度最大值   | 温度建议值  | 相对湿度最大值 | 相对湿度建议值 |
|---------|--------|---------|---------|
| 15-32℃  | 20-25℃ | 20%-80% | 40%-55% |
| 露点      |        | 17      |         |
| 温度最大变化率 |        | 5℃/hr   |         |

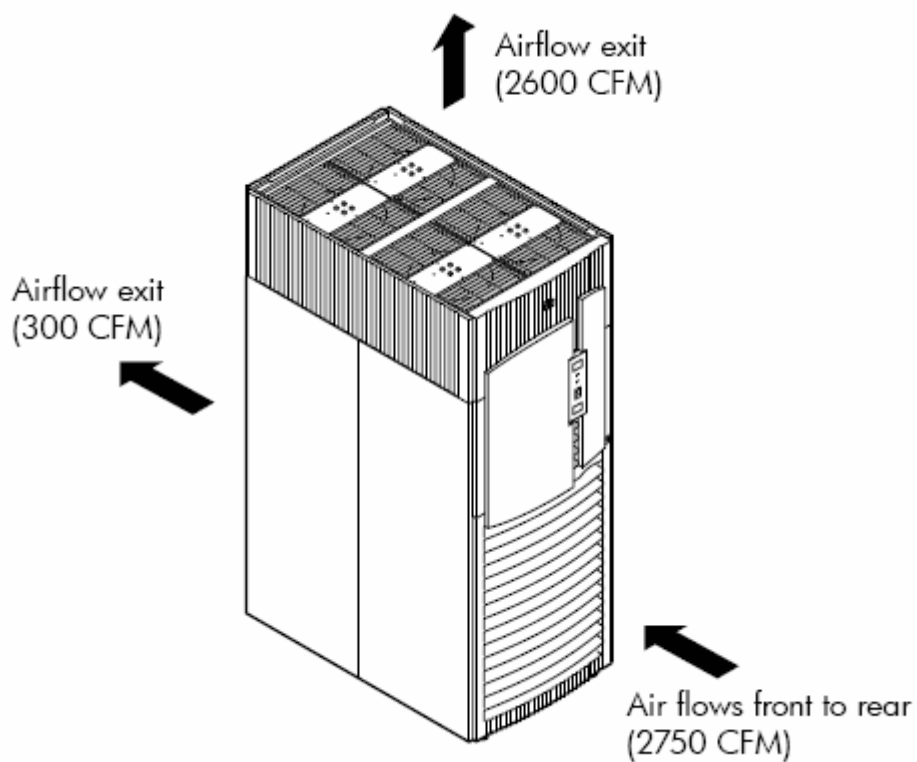
注：海拔较高时，机房温度要降低 1.8℃/1000 米（海拔 3000 米内有效）

计算机机房必须保证良好的空气质量，降低灰尘污染，机房的含尘浓度可以参考《电子计算机机房设计规范》（GB50174-93）。

需控制和预防机房空气中的硫氧化物、氮氧化物、氯气等化学污染成份。这些腐蚀性气体成份会腐蚀电路板及焊点并造成设备故障。机房空气中化学污染成份的限定标准和测量方法可参考第三方标准或国家相关行业标准，例如：ISA-71.04-1985《Environmental Conditions for Process Measurement and Control Systems: Airborne Contaminants》。

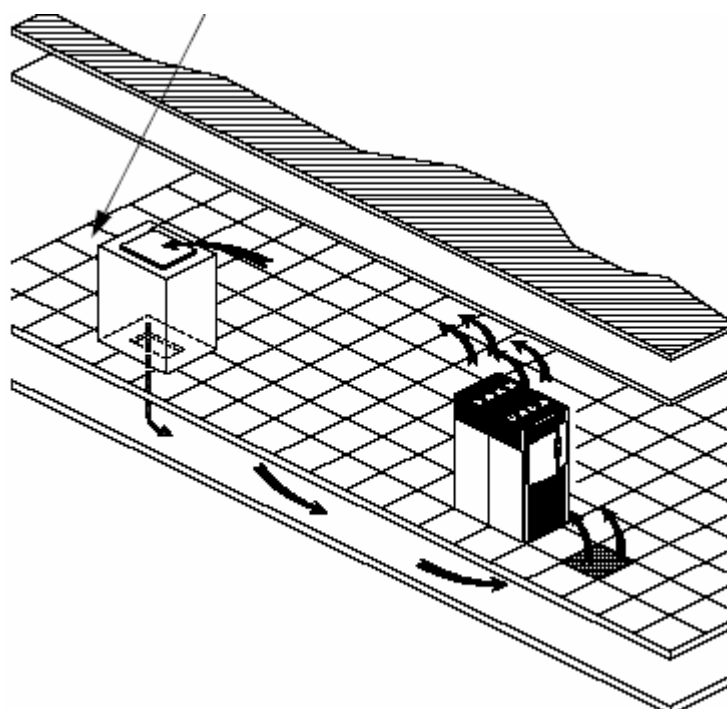
- 回风系统建议

superdome 机柜是前面进风，主要由上方出风，送风量为 2900CFM。



建议机房回风系统如下图所示：

高架地板





## 技术支持

### 安装服务热线

电 话：800-810-7000 / 400-810-7000 转 安装中心

信 箱：[chp.ipc@hp.com](mailto:chp.ipc@hp.com)

### 惠普相关网站

中国惠普主页

<http://www.hp.com.cn>

中国惠普售后技术支持

<http://www.hp.com.cn/> ->售后技术支持

中国惠普企业客户技术支持

<http://e-support.hp.com.cn/enterprise>

惠普产品手册

<http://docs.hp.com>

Superdome 服务器产品手册

<http://docs.hp.com/en/hw.html#HP%20Integrity%20Superdome/sx2000>

HP-UX 版本更新和介质信息

<http://www.software.hp.com/RELEASES-MEDIA>