

시스템 설치 안내서

D 클래스와 R 클래스

HP 9000 엔터프라이즈 서버



알림

이 내용은 사전 통고없이 변경될 수 있습니다.

휴렛팩커드는 본 설명서에 관해 특수 용도에 대한 시장성 및 적합성에 대한 묵시적 보증을 비롯하여 어떠한 보증도 하지 않습니다. 휴렛팩커드는 여기에 포함된 오류나 본 설명서의 공급, 수행 또는 사용에 관련하여 직접, 간접, 우연 또는 필연적으로 발생한 손해에 대하여 어떤 책임도 지지 않습니다.

제한 권리 규정: 미국 정부에 의한 사용, 복사, 발표는 국방성의 경우 기술적 데이터 및 컴퓨터 소프트웨어에 대한 권리 조항 DFARS 252, 227-7113의 부조항(c)(1)(ii)에 의거하여 제한될 수 있습니다. 그외 부서의 경우 상업적인 컴퓨터 소프트웨어에 대한 권리는 FAR 52.227-19(c)(1)(2)에 규정되어 있습니다.

HEWLETT-PACKARD COMPANY
3000 Hanover Street
Palo Alto, California 94304
U.S.A.

저작권: © copyright 1983-98 Hewlett-Packard Company, all rights reserved.

저작권법에서 허용하는 부분을 제외한 그 밖의 복사, 수정, 번역은 서면상의 허가 없이는 할 수 없습니다.

등록 상표: UNIX는 미국과 기타 여러 국가에 등록된 상표로서 본 상표의 독점 권한은 X/Open Company Limited에 있습니다.

인쇄 내역

설명서 인쇄 날짜와 부품 번호는 현재 판을 나타냅니다. 새 판이 인쇄되면 인쇄 날짜가 바뀝니다. 사소한 변경사항은 인쇄 날짜를 바꾸지 않고 재인쇄될 수 있습니다. 설명서 부품 번호는 많은 부분이 변경될 때 바뀝니다.

오류나 설명서 제품 변경 내용을 수정하기 위해 인쇄판들 사이에 설명서가 갱신될 수 있습니다. 갱신판이나 새판을 받아 보려면 해당 제품의 고객 지원 서비스에 가입해야 합니다. 자세한 내용은 HP 영업 사무소에 문의하십시오.

제1판: 1995년 10월

제2판: 1996년 11월

제3판: 1997년 8월

제4판: 1998년 8월

제5판: 1998년 12월

주

사용자 의견. 한글 HP 설명서에 대한 사용자의 의견을 환영합니다. 이 설명서에 대하여 편집 제안사항이나 권할 만한 개선 내용이 있으면 기록하여 다음 전자 우편 주소로 보내주십시오.
esdo@hpski27.korea.hp.com

- 참조하고 있는 설명서 제목
- 설명서 제품 번호(제목 페이지에 있음)
- 조판 번호나 발행 날짜(제목 페이지에 있음)
- 사용자 이름
- 소속 회사 이름

설명서의 내용 중 프로그램이나 하드웨어 작동에 대한 설명이 정확하지 않는 것 등의 **심각한 오류**는 HP 고객 문의 센터에 알려거나 기술 지원 엔지니어에게 직접 통보해 주십시오.

안내서의 대상 독자

이 안내서에 수록된 설치 과정은 컴퓨터 장비의 설치 및 수리를 담당하는 사람으로서 필요한 교육을 받아 앞으로 발생할 수 있는 위험을 미리 알고 있는 사람이 수행해야 합니다. 내장 추가 선택사양 카드는 위험할 정도의 전기를 발생시킬 수 있는 곳에 설치되므로 각별히 주의해야 합니다.

D 클래스 시스템 설치

기본 HP 9000 D 클래스 엔터프라이즈 서버와 콘솔, 키보드와 같은 관련 부품을 설치하는 방법을 설명합니다.

시스템 설치 개요

기본 시스템의 설치 절차는 다음과 같습니다.

1. 내장 추가 선택사양을 설치합니다.
2. 콘솔 또는 그래픽 모니터를 연결합니다.
3. SCSI, 네트워크 및 병렬 케이블을 연결합니다.
4. UPS(선택사양)의 직렬 데이터 케이블과 원격 관리(접속 포트) 카드를 연결합니다.
5. 입력 전압 선택기를 설정합니다.
6. 시스템 전원 코드를 연결합니다.
7. 시스템 전원을 켭니다.
8. 네트워크 연결을 준비합니다.
9. 단말기 연결을 준비합니다.

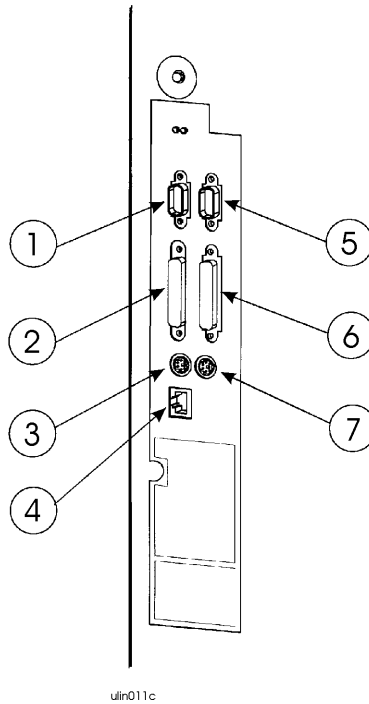
설치 절차는 “1. 내장 추가 선택사양 설치”부터 시작합니다. 케이블을 뒷면 패널 커넥터에 연결할 때는 다음 페이지의 그림을 참조하십시오.

경고

HP 9000 D 클래스 엔터프라이즈 서버의 무게는 약 49.5kg입니다. D 클래스 엔터프라이즈 서버 캐비닛은 두 사람이 들어야 합니다.

주의

서버의 앞면 패널이 손상되지 않도록 하려면, D 클래스 엔터프라이즈 서버 캐비닛을 들거나 옮길 때 앞면 패널 부분을 잡지 마십시오. 서버 캐비닛을 옮기거나 들 때에는 반드시 앞면 패널 주변기기 문을 잠궈야 합니다.



ulin011c

뒷 패널 커넥터

- | | | |
|---|------------------|------------|
| 1. 직렬 포트(D3xx 서버) 또는 직렬 포트 2/UPS(D2xx 서버) | 3. 그래픽 마우스 | 6. 병렬 포트 |
| 2. SCSI (Single-Ended) | 4. LAN 10 Base-T | 7. 그래픽 키보드 |
| | 5. 직렬 1/콘솔 | |

1. 내장 추가 선택사양 설치

D 클래스 서버는 대부분의 I/O 카드와 내장 주변기기가 설치된 상태에서 출하됩니다.

내장 추가 선택사양을 사용하려면, 해당 선택사양에 함께 제공된 지시 설명서에 따라 설치하십시오.

경고

아직 시스템 전원 코드를 연결하지 마십시오. 전원이 연결된 상태에서 시스템 캐비닛을 열면, 높은 에너지(고전류) 회로에 노출되거나 주조한 금속이 튀어나올 수 있습니다. 시스템 캐비닛을 열기 전에, 손가락이나 손목 및 팔에서 반지나 시계 및 다른 보석류를 빼십시오.

정전기 방전 주의 사항

카드나 주변기기를 추가로 설치할 경우에는 정전기 방전(ESD)에 손상되지 않도록 주의해야 합니다. 그러한 손상으로부터 보호하려면, 인쇄회로 기판을 다루거나 설치할 때 다음 ESD 주의사항을 지켜야 합니다.

1. ESD Field Service Kit(HP 부품 번호 A3024-80004)에 포함된 것과 같은 접지깔판이나 정전기 방지용 손목띠를 사용하십시오.
2. 몸에서 발생하는 정전기가 접지로 방전되도록 정전기 방지용 손목띠를 착용하십시오.
3. 설치하지 않은 인쇄회로 기판은 설치할 준비가 될 때까지 보호용 정전기 방지 주머니에 보관하십시오.
4. 인쇄회로 기판은 정전기 방지 주머니에서 꺼낸 후, 가장자리를 잡고 다루어야 합니다.

2. 콘솔 또는 그래픽 모니터 연결

1. 콘솔/키보드

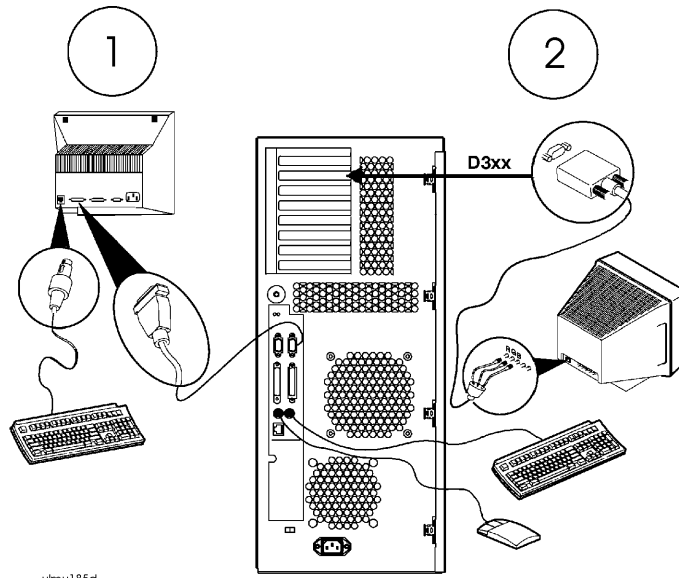
ASCII 콘솔(HP 700/96) 등은 서버 뒷면 패널에서 **Serial 1/ Console**로 표시된 커넥터에 연결합니다. 키보드는 콘솔 뒷면의 키보드 커넥터에 연결합니다.

2. D3xx 그래픽 모니터, 키보드, 마우스

D3xx 서버 그래픽 모니터는 시스템 캐비닛 뒷면의 그래픽 I/O 카드에 연결합니다. 키보드와 마우스는 캐비닛 뒷면의 키보드 및 마우스 기호가 그려진 커넥터에 연결합니다.

주

그래픽 모니터용 인터페이스 카드는 D3xx 서버의 **TURBO**로 표시된 슬롯에만 설치할 수 있습니다(아래 그림 2 참조). **TURBO** 슬롯은 모델 D310/320/330에서는 사용할 수 없습니다. 열려있는 **HP-HSC** 슬롯을 사용하십시오.

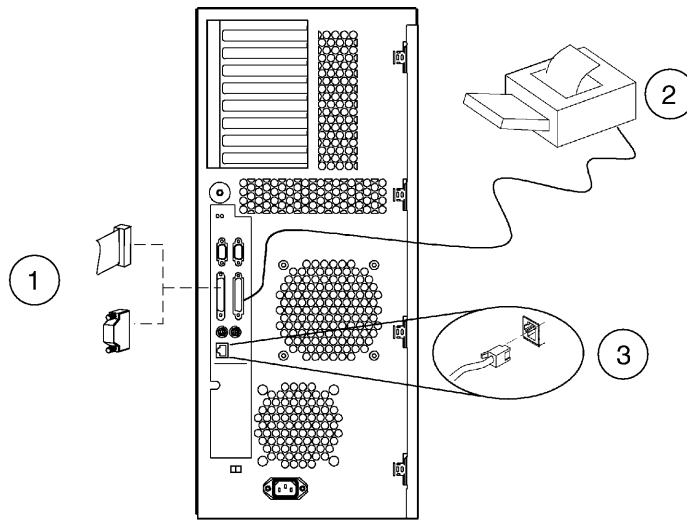


3. SCSI, 네트워크 및 병렬 케이블 연결

1. SCSI 장치 케이블은 서버 뒷면 패널에서 **SCSI(Single-Ended)**로 표시된 커넥터에 연결합니다. SCSI 케이블이 없을 경우 **SCSI(Single-Ended)** 커넥터에 서버에서 지원되는 SCSI 단자를 끼우거나 그대로 둡니다.
2. 프린터 등의 병렬 장치는 뒷면 패널에서 **Parallel**로 표시된 커넥터에 연결합니다.
3. LAN 케이블은 커넥터에 붙은 스티커를 읽고 떼어낸 다음 D 클래스 서버 뒷면의 **LAN 10 Base-T** 커넥터에 연결합니다.

주

별도로 주문한 경우 선택사양인 **LAN 10 Base-T** 커넥터용 선택사양 AUI 어댑터를 사용할 수 있습니다.



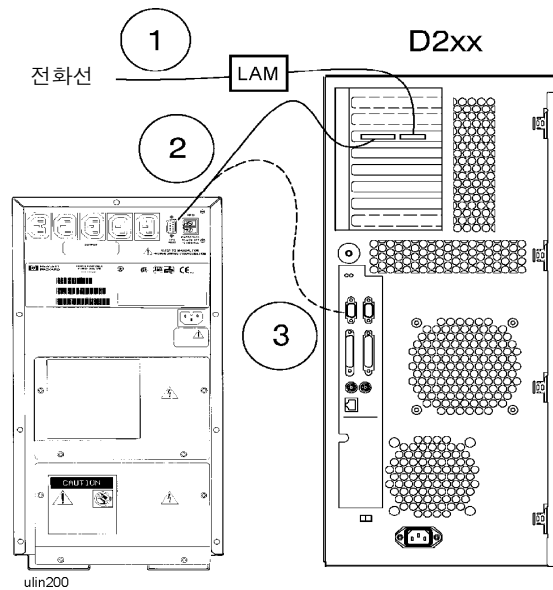
ulmu186b

4. UPS(선택사양)의 직렬 데이터 케이블과 원격 관리 카드 연결

원격 관리 카드(접속 포트 카드 또는 AP 카드라고도 함)는 모델 D2xx 서버에서는 선택 사양이며, 모델 D3xx 서버에서는 기본 품목입니다. 원격 관리 카드의 슬롯 위치는 사용하는 D 클래스 서버의 모델에 따라 다릅니다. 또한, 모델 D2xx 서버에서 UPS 데이터 케이블 연결은 선택 사양인 원격 관리 카드가 있는지의 여부에 따라 여러가지로 달라집니다.

모델 D2xx

1. 원격 관리 카드를 사용할 경우 전화선에 연결하기 위한 회선 접속 모듈(LAM-Line Access Module)을 원격 관리 카드의 **Modem/LAM** 커넥터에 연결합니다.
2. UPS를 사용할 경우 UPS의 **UPS Port**와 원격 관리 카드의 UPS 커넥터를 데이터 케이블로 연결합니다.
3. 원격 관리 카드를 사용하지 않을 경우, UPS의 **UPS Port**와 서버의 **Serial 2/UPS** 커넥터를 UPS 데이터 케이블로 연결합니다.

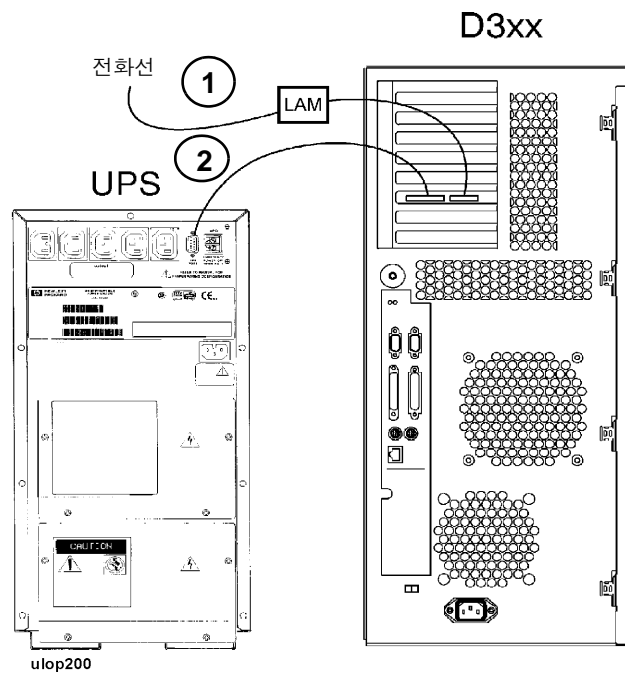


D 클래스 시스템 설치

4. UPS(선택사양)의 직렬 데이터 케이블과 원격 관리 카드 연결

모델 D3xx

1. 전화선에 연결하기 위한 회선 접속 모듈(LAM)을 원격 관리(접속 포트) 카드의 Modem/LAM 커넥터에 연결합니다.
2. UPS를 사용할 경우, UPS의 UPS Port와 원격 관리 카드의 UPS 커넥터를 UPS 데이터 케이블로 연결합니다.

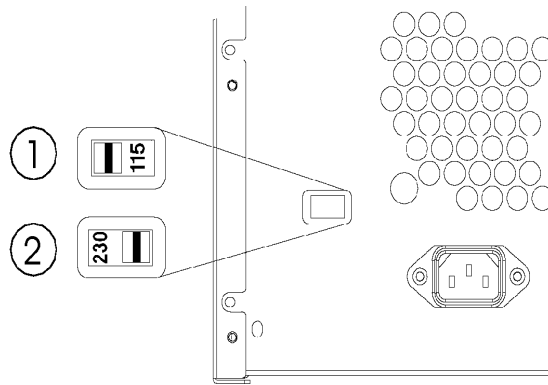


5. 입력 전압 선택기 설정

주의

서버가 손상되지 않도록 하려면, 사용할 전원에 따라 입력 전압 선택 스위치를 설정해야 합니다. 전원 코드를 연결하기 전에 항상 전압 선택이 올바르게 되었는지 확인하십시오.

1. 입력 전압의 범위가 100V에서 127V 사이라면, 전압 선택기를 **115**로 설정합니다.
2. 입력 전압의 범위가 200V에서 240V 사이라면, 전압 선택기를 **230**으로 설정합니다.



ulin010b

주

시스템 모델 Dx70, Dx80 및 D390의 경우, 입력 전압을 맞춰주는 자동 변환 전원 장치가 있습니다. 이들 모델에 전압 선택 스위치는 없습니다.

6. 시스템 전원 코드 연결

시스템 전원 코드를 연결하는 방법은 서버에 선택사양인 무정전 전원 장치(UPS)가 있는 지에 따라 다릅니다. 다음 절차에 따라 전원을 반드시 시스템에 맞게 연결하십시오.

경고

전원 코드를 연결하기 전에 서버 캐비닛을 닫고 잠궜야 합니다. 4 페이지의 경고를 참조하십시오.

아래의 예외를 제외하고 D 클래스 서버는 PowerTrust UPS 군의 모든 UPS에 연결할 수 있습니다.

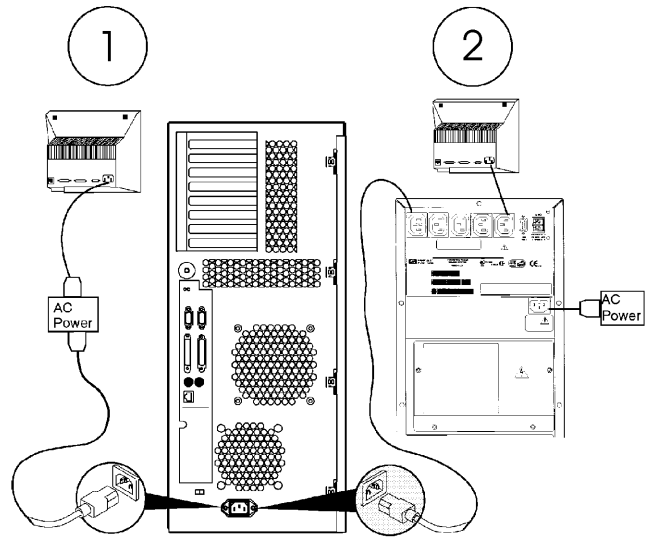
주

A2941A PowerTrust UPS(600VA)는 HP D200 및 HP D210 Deskside 엔터프라이즈 서버에 서만 사용할 수 있습니다. 그외 D 클래스 엔터프라이즈 서버의 경우, A2994A PowerTrust UPS(1300VA) 또는 이보다 큰 것을 사용해야 합니다. 자세한 정보는 가까운 HP 영업소에 문의하십시오.

아래의 그림은 대표적인 UPS의 보기입니다. 자세한 설명은 가까운 HP 영업소에 문의하십시오.

1. UPS를 사용하지 않을 경우, D 클래스 서버와 콘솔(또는 선택사양인 그래픽 모니터)을 모두 AC 전원에 직접 연결합니다.
2. UPS를 사용할 경우, D 클래스 서버를 UPS 뒷면 위쪽의 맨 왼쪽 소켓에 UPS에서 제공되는 코드를 사용하여 연결한 후, 시스템 콘솔(또는 선택사양인 그래픽 모니터)을 UPS 뒷면 패널 위쪽의 다른 네 소켓 중 하나에 연결합니다. 마지막으로 AC 전원을 UPS의 입력 소켓에 연결합니다.

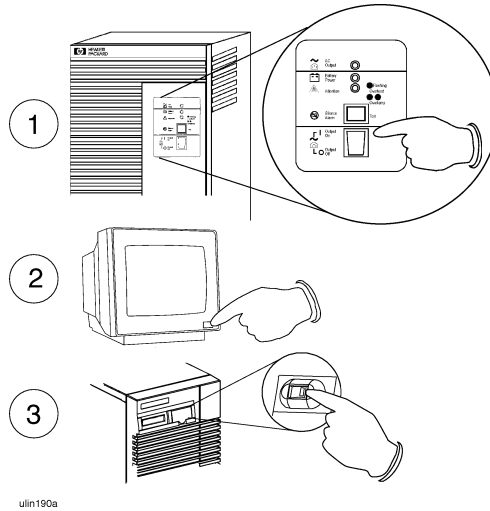
D 클래스 시스템 설치
6. 시스템 전원 코드 연결



ulmu189b

7. 시스템 전원 켜기

1. 선택사양인 UPS를 사용할 경우, UPS 제어판의 전원 스위치를 **켂니다**. 초록색 AC 출력 표시등이 켜집니다. UPS 제어판에 다른 표시등이 켜질 경우, UPS 설명서를 참조하여 적절한 조치를 취하십시오.
2. 시스템 콘솔이나 그래픽 모니터를 켜십시오.
3. D 클래스 서버 전면 패널의 전원 스위치를 **켂니다**. 스위치 안쪽의 초록색 표시등이 켜집니다.



8. 네트워크 연결 준비

네트워크에서 D 클래스 서버를 사용하려면, 다음과 같은 정보가 필요합니다.

- LAN 스테이션 주소(시스템 레이블 참조)
- 시스템 이름(또는 호스트 이름)
- 인터넷 프로토콜(IP) 주소

LAN 스테이션 주소는 앞면 패널 주변기기 문의 안쪽에 있는 서버의 시스템 레이블에 적혀 있습니다. 이 번호를 적어 두었다가 시스템 관리자에게 알려주십시오.

호스트 이름과 IP 주소는 시스템 관리자로부터 받아야 합니다.

9. 단말기 연결 준비

시스템 관리(SAM) 프로그램을 사용하여 D 클래스 서버에 단말기를 연결해야 합니다. SAM을 사용하려면, 시스템과 함께 제공된 다음 설명서들을 참조하십시오.

- 시스템 관리 작업 설명서
- Configuring HP-UX for Peripherals

EISA MUX 카드 설치에 대해서는 EISA MUX 카드와 함께 제공된 설명서를 참조하십시오.

- HP EISA MUX Quick Installation Card
- HP EISA MUX Cabling, Diagnostics and Troubleshooting Guide

또는, 시스템과 함께 제공된 I/O 카드 설치 안내서를 참조하십시오.

10. HP에서 정보 얻기

휴렛팩커드에 연락하여 도움이나 추가 정보를 얻으려면 시스템 모델 번호 및 일련 번호를 알아야 합니다. 이들 번호는 시스템 레이블 또는 분리형 매체 덮개문 뒤쪽에 있습니다.

참고 자료

HP 9000 D 클래스 서버에 관한 다음 자료들을 참조하십시오.

1. **콘솔 또는 그래픽 모니터에 포함된 설치 안내서** - 케이블을 연결하고 콘솔 또는 모니터를 작동하고 설치하는 방법을 설명합니다.
2. **운영 안내서** - 서버의 기능을 소개하고, 기억장치와 입출력 장치의 사용 및 유지 관리 방법을 설명하며, 간단한 문제의 해결 방안을 제시합니다.
3. **시스템 관리 작업 설명서** - 시스템 소프트웨어를 설정하고 유지 관리하는 방법을 설명합니다.
4. **Configuring HP-UX for Peripherals** - 추가 주변기기를 인식할 수 있도록 사용중인 서버의 환경을 설정하는 방법을 설명합니다.
5. **I/O 카드 설치 안내서** - 추가 I/O 카드를 설치하는 방법을 설명합니다.
6. **내장 주변기기 설치 안내서** - 디스크, 테이프 드라이브, CD-ROM 드라이브 등 추가 내장 주변기기를 설치하는 방법을 설명합니다.
7. **시스템 메모리 업그레이드 안내서** - 추가 메모리 모듈을 설치하는 방법을 설명합니다.
8. **시스템 업그레이드 안내서** - 프로세서를 추가하는 방법이나 기존 프로세서를 업그레이드된 프로세서로 바꾸는 방법을 설명합니다.
9. **System I/O Expansion Guide** - D 클래스 서버의 I/O 기능을 확장하는 방법에 대해 설명합니다.
10. **HP EISA MUX Cabling, Diagnostics and Troubleshooting Guide** - EEISA MUX 카드의 연결 방법과 문제해결 방안을 설명합니다.

D 클래스 시스템 설치
10. HP에서 정보 얻기

R 클래스 시스템 설치

기본 HP 9000 R 클래스 엔터프라이즈 서버와 콘솔, 키보드와 같은 관련 부품을 설치하는 방법을 설명합니다.

시스템 설치의 개요

기본 시스템의 설치 절차는 다음과 같습니다.

1. 서버가 아직 캐비닛에 설치되어 있지 않은 경우
 - a. 랙 키트를 캐비닛에 설치합니다.
 - b. 캐비닛 랙 위에 시스템을 장착합니다.
2. 내장 추가 선택사양을 설치합니다.
3. 콘솔, 웹 콘솔 또는 그래픽 모니터를 연결합니다.
4. SCSI, 네트워크 및 병렬 케이블을 연결합니다.
5. UPS(선택사양)의 직렬 데이터 케이블과 원격 관리(접속 포트) 카드를 연결합니다.
6. 시스템 전원 코드를 연결합니다.
7. 시스템 전원을 켭니다.
8. 네트워크 연결을 준비합니다.
9. 단말기 연결을 준비합니다.

1. 캐비닛에 랙 키트와 서버 설치

R 클래스 서버가 출고시에 이미 캐비닛에 장착되어 있거나, R 클래스 서버를 독립형 장치로 사용할 경우, 6-9 페이지의 “2. 내장 추가 선택 사양 설치”에서 설명하는 대로 설치 작업을 진행하십시오. 그렇지 않은 경우에는, 다음 절차에 따라 랙 키트를 캐비닛에 넣고 서버를 캐비닛에 있는 랙 위에 올려 놓으십시오.

경고

HP 9000 R 클래스 엔터프라이즈 서버의 무게는 약 38 kg입니다. R 클래스 엔터프라이즈 서버 캐비닛은 두 사람이 들어야 합니다. R 클래스 서버에는 쉽게 들 수 있도록 분리식 앞면 베젤 뒤에 손잡이가 달려 있습니다.

정전기 방전 주의사항

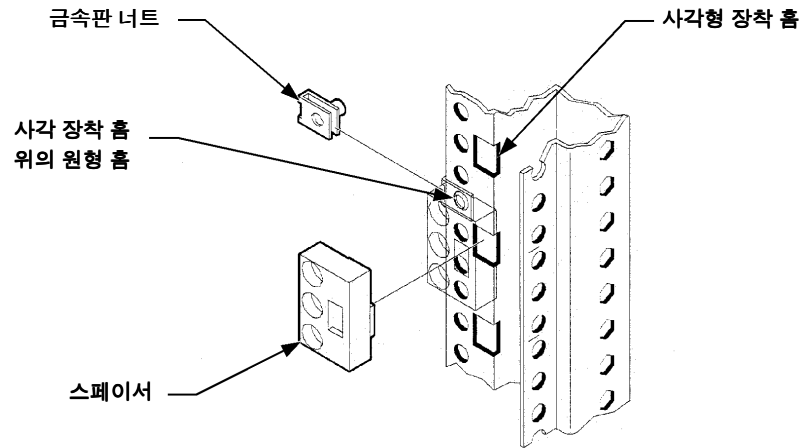
카드나 주변기기를 추가로 설치할 경우에는 정전기 방전(ESD)에 손상되지 않도록 주의해야 합니다. 그러한 손상으로부터 보호하려면, 인쇄회로 기판을 다루거나 설치할 때 다음 ESD 주의사항을 지켜야 합니다.

1. ESD Field Service Kit(HP 부품 번호 A3024-80004)에 포함된 것과 같은 접지깔판이나 정전기 방지용 손목띠를 사용하십시오.
2. 몸에서 발생하는 정전기가 접지로 방전되도록 정전기 방지용 손목띠를 착용하십시오.
3. 설치하지 않은 인쇄회로 기판은 설치할 준비가 될 때까지 보호용 정전기 방지 주머니에 보관하십시오.
4. 인쇄회로 기판은 정전기 방지 주머니에서 꺼낸 후, 가장자리를 잡고 다루어야 합니다.

R 클래스 시스템 설치
1. 캐비닛에 랙 키트와 서버 설치

1A. 랙 키트 설치

1. 새 컴퓨터 장비를 설치할 캐비닛 위치를 정하십시오. R 클래스 서버는 캐비닛 최상부에 있는 6개의 EIA 장치 안에 설치해야 합니다. C2785A, C2786A, C2787A 캐비닛에 있는 각 EIA 장치에는 삼각 홈이 표시되어 있으며, J1501A, J1502A, J1503A 캐비닛에 있는 EIA 장치에는 번호가 지정되어 있습니다.
2. 지지대의 세로로 나열된 사각형 장착 홈을 찾으십시오. 다섯 번째 장착 홈마다 표시되어 있습니다.
3. 네 개의 M5 금속판 너트를 사각형 장착 홈 바로 위에 있는 원형 장착 홈에 놓으십시오.

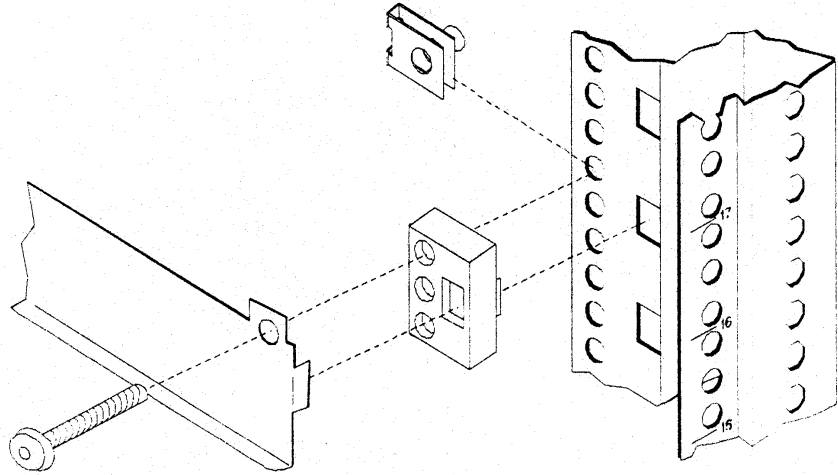


dfin001

4. 사용 중인 캐비닛이 A4900A, A4901A, A4902A 중 하나라면 세로로 나열된 홈에 스페이서를 설치합니다. 금속판 너트는 스페이서 안에 있는 상위 홈에 놓여집니다. 자세한 설명은 동봉된 스페이서 설치 안내서(J1516-90001)를 참조하십시오.
5. 사각형 장착 홈 또는 스페이서로 레일 플랜지를 밀어넣으십시오. 이 때 지지대가 제 위치에 놓여 있어야 합니다. 다음 그림은 스페이서에 삽입된 레일 플랜지를 나타낸 것입니다.

R 클래스 시스템 설치
1. 캐비닛에 랙 키트와 서버 설치

6. 금속판 너트는 지지대에 있는 장착 홈과 나란히 놓여져야 합니다.



7. 가로대, 설치한 스페이서, 금속판 너트의 홈에 M5x30mm 장착 나사를 끼운 후 조입니다. 자세한 설명은 다음 세부 그림을 참조하십시오. 왼쪽 그림은 스페이서를 사용하지 않을 경우를 나타낸 것입니다.

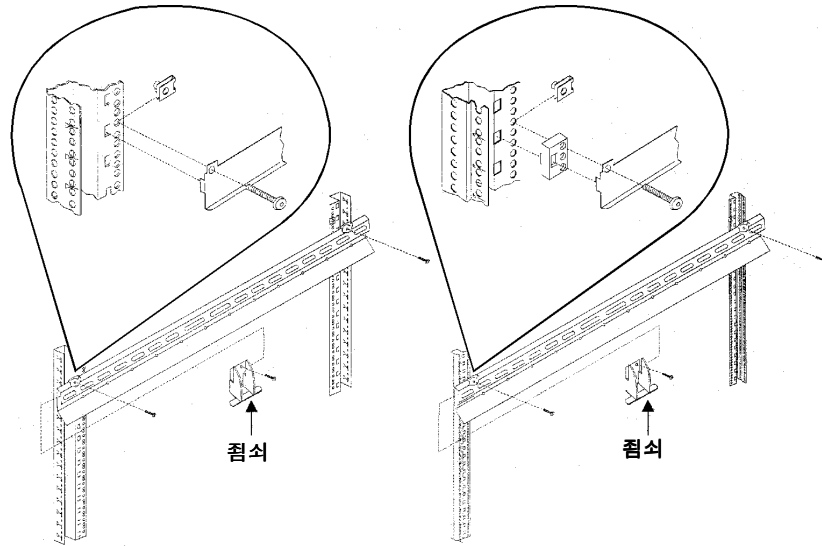
8. 또 다른 컴퓨터 장비를 설치합니다. 설치시 장비를 캐비닛에 넣습니다.

9. 캐비닛이나 선반 뒤에서 지지대로 쥘쇠를 밀어 넣습니다. (지지대당 쥘쇠 한 개 장착). 클립의 양 모서리가 컴퓨터 장비의 뒷 모서리를 덮어야 합니다.

R 클래스 시스템 설치

1. 캐비닛에 랙 키트와 서버 설치

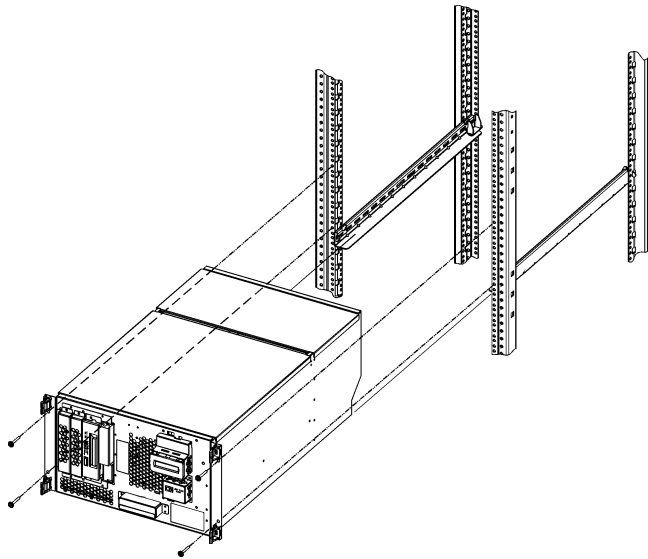
10. TORX 스크류 드라이버를 사용하여 콤쇠마다 한 개씩 고정 나사를 장착 홈에 끼우십시오.



dffin002

1B. 캐비닛에 시스템 탑재

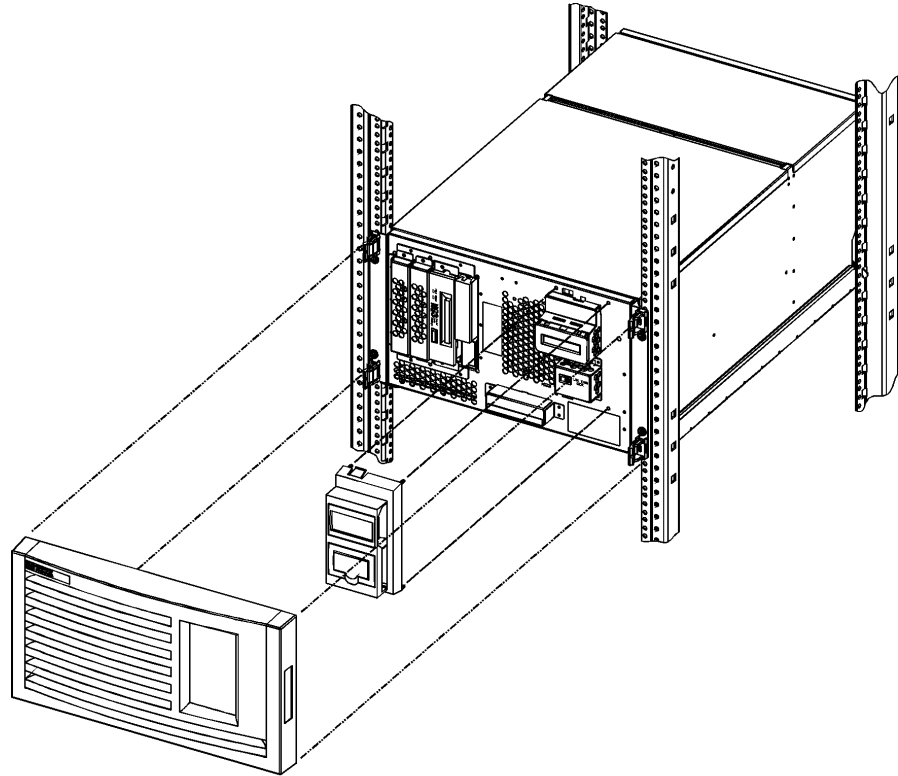
두 사람이 서버를 들어서 캐비닛의 지지대에 올려 놓습니다. 서버 표면에 있는 확장 금속판이 캐비닛 받침대와 평행으로 놓여질 때까지 캐비닛 뒷쪽으로 서버를 밀어 넣으십시오. 다음 그림과 같이 서버가 캐비닛 받침대에 고정되도록 네 개의 나사를 조이십시오.



dfin003

R 클래스 시스템 설치
1. 캐비닛에 랙 키트와 서버 설치

서버 앞면에 LCD와 전원 스위치판을 부착하고 나서 앞 패널판을 끼웁니다.



dfin004

주의

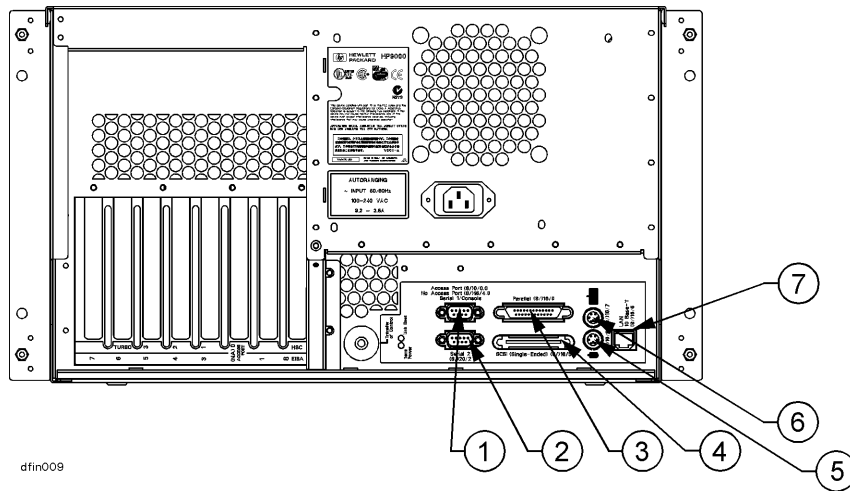
LCD와 전원 스위치 부분이 부착될 때까지는 LCD 주위에는 ESD 위험이 있습니다. 6-3 페이지의 “정전기 방전 주의사항”을 참조하십시오.

캐비닛 뒤에서 서버 뒷면에 맞닿은 지지대 슬라이드를 조정합니다.

2. 내장 추가 선택사양 설치

경고

HP 9000 R 클래스 엔터프라이즈 서버의 무게는 약 38 kg입니다. R 클래스 엔터프라이즈 서버 캐비닛은 두 사람이 들어야 합니다.



뒷면 패널 커넥터

- | | | |
|------------|---|------------------|
| 1. 직렬 연결 | 3. 병렬 | 6. 그래픽 마우스 |
| 2. 직렬 I/콘솔 | 4. SCSI (Single-Ended) LAN
10 Base-T | 7. LAN 10 Base-T |
| | 5. 그래픽 콘솔 키보드 | |

R 클래스 서버는 대부분의 I/O 카드와 내장 주변기기가 설치된 상태에서 출하됩니다.

내장 추가 선택사양을 사용하려면, 해당 선택사양에 함께 제공된 지시 설명서에 따라 설치하십시오.

R 클래스 시스템 설치
2. 내장 추가 선택사양 설치

경고

아직 시스템 전원 코드를 연결하지 마십시오. 전원이 연결된 상태에서 시스템 캐비닛을 열면, 높은 에너지(고전류) 회로에 노출되거나 주조한 금속이 튀어나올 수 있습니다. 시스템 캐비닛을 열기 전에, 손가락이나 손목 및 팔에서 반지나 시계 및 다른 보석류를 빼십시오.

**정전기 방전
주의사항**

카드나 주변기기를 추가로 설치할 경우에는 정전기 방전(ESD)에 손상되지 않도록 주의해야 합니다. 그러한 손상으로부터 보호하려면, 인쇄회로 기판을 다루거나 설치할 때 다음 ESD 주의사항을 준수해야 합니다.

1. ESD Field Service Kit(HP 부품 번호 A3024-80004)에 포함된 것과 같은 접지칼판이나 정전기 방지용 손목띠를 사용하십시오.
2. 몸에서 발생하는 정전기가 접지로 방전되도록 정전기 방지용 손목띠를 착용하십시오.
3. 설치하지 않은 인쇄회로 기판은 설치할 준비가 될 때까지 보호용 정전기 방지 주머니에 보관하십시오.
4. 인쇄회로 기판은 정전기 방지 주머니에서 꺼낸 후, 가장자리를 잡고 다루어야 합니다.

3. 콘솔, 웹 콘솔 또는 그래픽 모니터 연결

1. 콘솔/ 키보드

ASCII 콘솔(HP 700/96) 등은 서버 뒷면 패널에서 **Serial 1/ Console**로 표시된 커넥터에 연결합니다. 키보드는 콘솔 뒷면의 키보드 커넥터에 연결합니다.

2. 웹 콘솔

각 R 클래스 서버와 함께 제공된 원격 웹 콘솔을 서버 뒷면에 있는 두 개의 Velcro™ 스트립을 사용하여 서버 뒷면 내부에 부착할 수 있습니다.

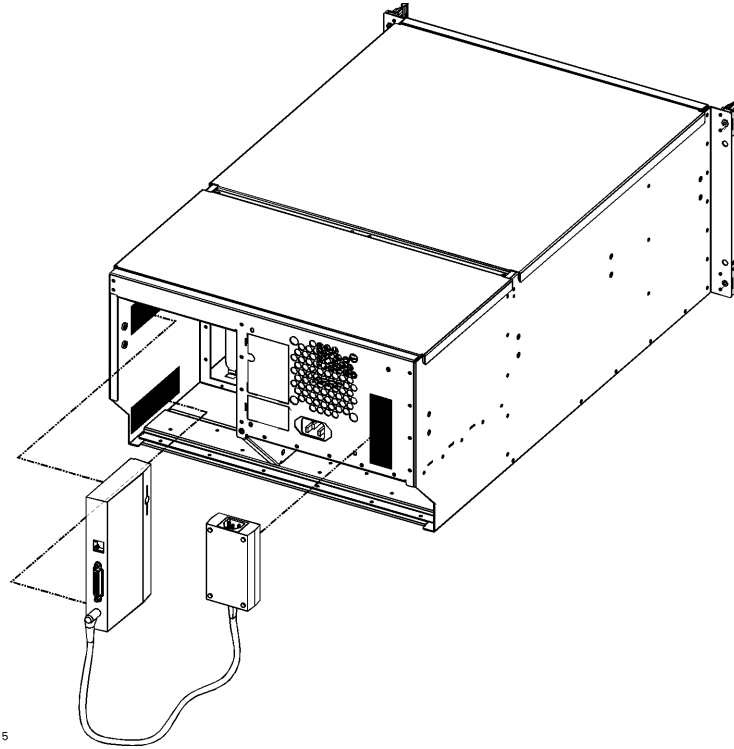
원격 웹 콘솔 부착 방법

1. 새시 측면에 이미 부착되어 있는 스트립에서 웹 콘솔에 연결될 스트립을 떼어냅니다.

R 클래스 시스템 설치

3. 콘솔, 웹 콘솔 또는 그래픽 모니터 연결

2. 다음 그림처럼 접착 받침을 떼어내고 원격 웹 콘솔에 Velcro를 붙이십시오.



3. 서버 채시 내부에 있는 스트립과 원격 웹 콘솔 상에 있는 Velcro 스트립이 나란히 되도록 놓고 두 부분을 함께 누릅니다.

제공된 케이블(HP 부품 번호 A5176-63002)을 사용하여 RS-232 콘솔 포트에 웹 콘솔을 연결하십시오.

중요

원격 웹 콘솔용 전원 어댑터

랙 구성이나 독립형으로 R 클래스 서버에서 사용되는 원격 웹 콘솔은 구입시 제공된 특수 전원 어댑터를 통해 전원을 공급받습니다.

원격 웹 콘솔 상자에 들어 있는 전원 어댑터는 독립형(랙으로 구성되지 않은) 서버용으로만 사용할 수 있습니다. 랙으로 구성된 서버 솔루션에는 이 전원 어댑터를 사용해서는 안됩니다.

완전 조립된 상태로 출하되거나 또는 소비자가 랙에 탑재하는 랙 구성 서버는 서버 액세스리 상자에 들어 있는 자동 범위 설정 R 클래스 웹 콘솔 전원 어댑터(HP 부품 번호 0950-3415)를 사용해야 합니다. 서버 새시 뒷면에 부착된 Velcro를 사용하여 이 전원 어댑터를 서버 새시 뒷면에 고정시킬 수 있습니다(6-12 페이지에 있는 그림 참조).

서버가 독립형 장치로 구성되었다 하더라도 자동 범위 설정 전원 어댑터를 보관해야 합니다. 나중에라도 서버를 랙에 구성하는 경우 원격 웹 콘솔에 적절한 전원을 공급하려면 자동 범위 설정 전원 어댑터가 필요합니다.

제품 포장 상자에 동봉되어 있는 설명서를 참고하여 원격 웹 콘솔을 구성하십시오.

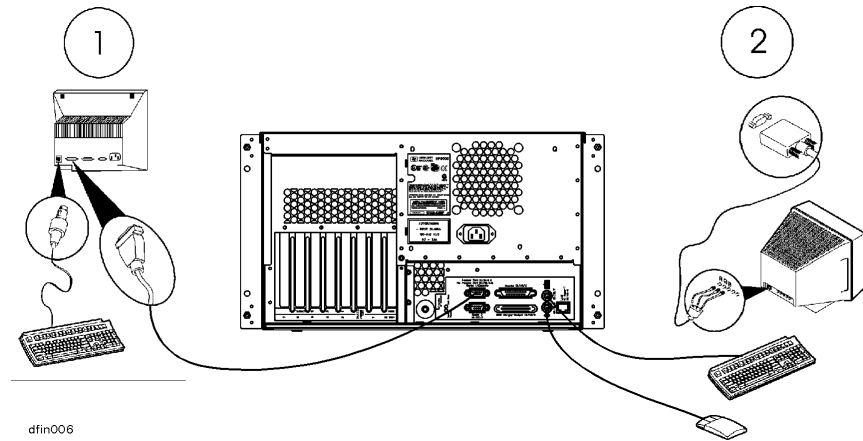
R 클래스 시스템 설치

3. 콘솔, 웹 콘솔 또는 그래픽 모니터 연결

3. 그래픽 모니터, 키보드, 마우스

그래픽 모니터를 시스템 캐비닛 뒷면에 있는 그래픽 I/O 카드에 연결합니다. 캐비닛 뒷면에 키보드와 마우스 기호가 그려진 연결기에 키보드와 마우스를 연결합니다.

그래픽 모니터용 인터페이스 카드는 열려 있는 HP-HSC 슬롯에 설치할 수 있습니다.

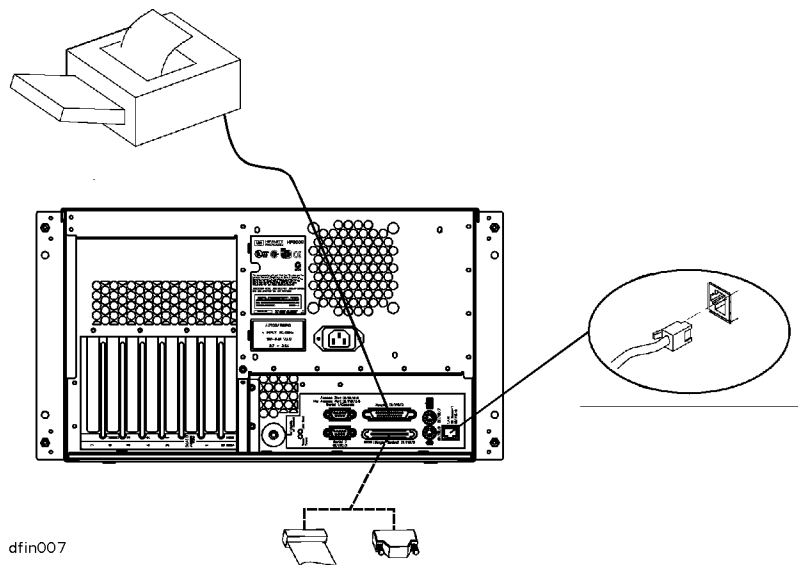


4. SCSI, 네트워크, 병렬 케이블 연결

1. SCSI 장치 케이블은 서버 뒷면 패널에서 **SCSI(Single-Ended)**로 표시된 커넥터에 연결합니다. SCSI 케이블이 없을 경우, **SCSI(Single-Ended)** 커넥터에 서버에서 지원되는 SCSI 단자를 끼우거나 그대로 둡니다.
2. 프린터 등의 병렬 장치는 뒷면 패널에서 **Parallel**로 표시된 커넥터에 연결합니다.
3. LAN 케이블은 커넥터에 붙은 스티커를 읽고 떼어낸 다음 R 클래스 서버 뒷면의 **LAN 10 Base-T** 커넥터에 연결합니다.

주

별도로 주문한 경우 **LAN 10 Base-T** 커넥터용 선택사양 AUI 어댑터를 사용할 수 있습니다.

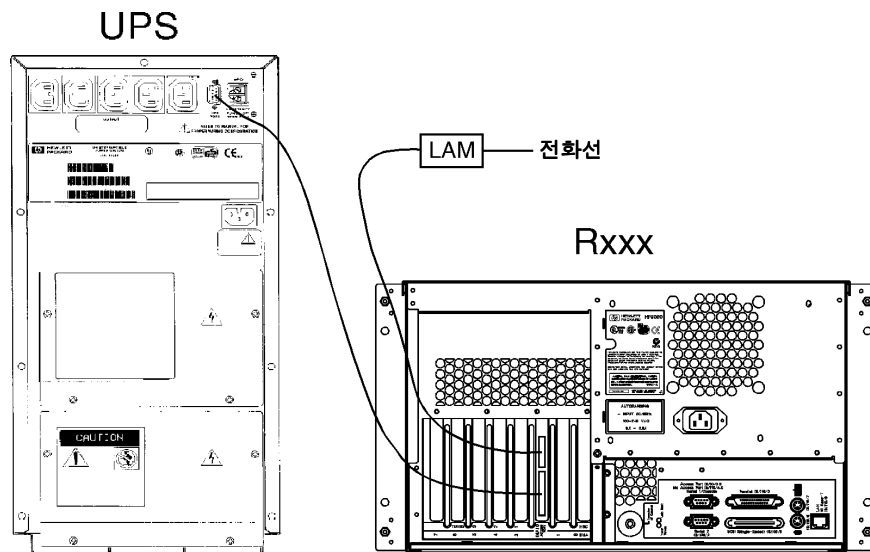


5. UPS(선택사양)의 직렬 데이터 케이블과 원격 관리 카드 연결

R 클래스 서버

원격 관리 카드(접속 포트 카드 또는 AP 카드라고도 함)는 R 클래스 서버에서는 선택 사양입니다. AP가 있다면 항상 슬롯 0에 설치됩니다.

1. 전화 회선에 연결하기 위한 회선 접속 모듈(LAM-Line Access Module)을 원격 관리 카드의 **Modem/LAM** 커넥터에 연결합니다.
2. UPS를 사용할 경우 UPS의 **UPS Port**와 원격 관리 카드의 UPS 커넥터를 데이터 케이블로 연결합니다.



dfop004

6. 시스템 전원 코드 연결

시스템 전원 코드를 연결하는 방법은 서버에 선택사양인 무정전 전원 장치(UPS)가 있는 지에 따라 다릅니다. 다음 절차에 따라 전원을 반드시 시스템에 맞게 연결하십시오.

경고

전원 코드를 연결하기 전에 서버 캐비닛을 닫고 잠궜어야 합니다. 6-10 페이지의 경고를 참조하십시오.

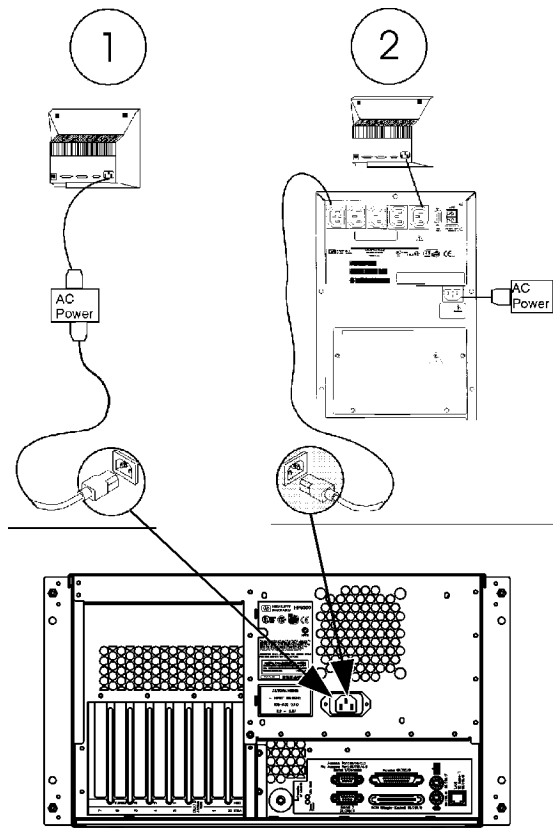
주

모든 R 클래스 엔터프라이즈 서버는 A2994A PowerTrust UPS(1300VA) 또는 이보다 큰 것을 사용해야 합니다. 자세한 정보는 가까운 HP 영업소에 문의하십시오.

아래의 그림은 대표적인 UPS의 예를 보여 줍니다. 자세한 설명은 가까운 HP 영업소에 문의하십시오.

1. UPS를 사용하지 않을 경우, R 클래스 서버와 콘솔(웹 콘솔 또는 선택사양인 그래픽 모니터)을 모두 AC 전원에 직접 연결합니다.
2. UPS를 사용할 경우, UPS에 제공된 코드를 이용하여 R 클래스 서버를 UPS 뒷면 상부에 있는 맨 왼쪽 소켓에 연결한 후, 시스템(콘솔, 웹 콘솔 또는 선택사양인 그래픽 모니터)을 UPS 뒷면 패널 상부에 있는 다른 AC 출력 소켓 중 하나에 연결합니다. 마지막으로 AC 전원을 UPS의 입력 소켓에 연결합니다.

R 클래스 시스템 설치
6. 시스템 전원 코드 연결



dfin008

7. 시스템 전원 켜기

1. 선택사양인 UPS를 사용할 경우, UPS 제어판의 전원 스위치를 **켂니다**. 그러면 초록색 AC 출력 표시등이 켜집니다. UPS 제어판에 다른 표시등이 켜질 경우, UPS 설명서를 참조하여 적절한 조치를 취하십시오.
2. 시스템 콘솔이나 그래픽 모니터를 켜십시오.
3. R 클래스 서버 제어판의 전원 스위치를 켂니다. 스위치 안쪽의 초록색 표시등이 **켜집니다**.

8. 네트워크 연결 준비

네트워크에서 R 클래스 서버를 사용하려면, 다음과 같은 정보가 필요합니다.

- LAN 스테이션 주소(시스템 레이블 참고)
- 시스템 이름(또는 호스트 이름)
- 인터넷 프로토콜(IP) 주소

LAN 스테이션의 주소는 제어판 주변기기 입구 안쪽에 있는 서버 시스템 레이블에 적혀 있습니다. 이 번호를 적어 두었다가 시스템 관리자에게 알려주십시오.

호스트 이름과 IP 주소는 시스템 관리자로부터 받아야 합니다.

9. 단말기 연결 준비

시스템 관리(SAM) 프로그램을 사용하여 R 클래스 서버에 단말기를 연결해야 합니다. SAM을 사용하려면, 시스템과 함께 제공된 다음 설명서들을 참조하십시오.

- 시스템 관리 작업 설명서
- Configuring HP-UX for Peripherals

EISA MUX 카드 설치에 대해서는 EISA MUX 카드와 함께 제공된 설명서를 참조하십시오.

- HP EISA MUX Quick Installation Card
- HP EISA MUX Cabling, Diagnostics and Troubleshooting Guide

또는, 시스템과 함께 제공된 I/O 카드 설치 안내서를 참조하십시오.

HP에서 정보 얻기

휴렛팩커드에 연락하여 도움이나 추가 정보를 얻으려면 시스템 모델 번호 및 일련 번호를 알아야 합니다. 이들 번호는 시스템 레이블 또는 분리형 매체 덮개문 뒤쪽에 있습니다.

참고 자료

HP 9000 R 클래스 서버에 관한 다음 자료들을 참조하십시오.

1. **콘솔 또는 그래픽 모니터에 포함된 설치 안내서** - 케이블을 연결하고 콘솔 또는 모니터를 작동하고 설치하는 방법을 설명합니다.
2. **운영 안내서** - 서버의 기능을 소개하고, 기억장치와 입출력 장치의 사용 및 유지 관리 방법을 설명하며, 간단한 문제의 해결 방안을 제시합니다.
3. **시스템 관리 작업 설명서** - 시스템 소프트웨어를 설정하고 유지 관리하는 방법을 설명합니다.
4. **Configuring HP-UX for Peripherals** - 추가 주변기기를 인식할 수 있도록 사용중인 서버의 환경을 설정하는 방법을 설명합니다.
5. **I/O 카드 설치 안내서** - 추가 I/O 카드를 설치하는 방법을 설명합니다.
6. **내장 주변기기 설치 안내서** - 디스크, 테이프 드라이브, CD-ROM 드라이브 등 추가 내장 주변기기를 설치하는 방법을 설명합니다.
7. **시스템 메모리 업그레이드 안내서** - 추가 메모리 모듈을 설치하는 방법을 설명합니다.
8. **시스템 업그레이드 안내서** - 프로세서를 추가하는 방법이나 기존 프로세서를 업그레이드된 프로세서로 바꾸는 방법을 설명합니다.
9. **System I/O Expansion Guide** - 클래스 서버의 I/O 기능을 확장하는 방법에 대해 설명합니다.
10. **HP EISA MUX Cabling, Diagnostics and Troubleshooting Guide** - EISA MUX 카드의 연결 방법과 문제 해결 방안을 설명합니다.