

H3C S5500-HI 系列增强型 IPv6 万兆交换机

1 产品概述

H3C S5500-HI 系列交换机是 H3C 公司最新开发的增强型 IPv6 强三层万兆以太网交换机产品，具备先进的硬件处理能力和丰富的业务特性。支持最多 6 个万兆接口，实现业界 1U 设备最高的端口密度以及灵活的端口扩展能力；支持 IPv4/IPv6 硬件双栈及线速转发，使客户能够从容应对即将带来的 IPv6 时代；除此以外，其出色的安全性、可靠性和多业务支持能力使其成为大型企业网络和园区网的汇聚，中小企业网核心、以及城域网边缘设备的第一选择。



S5500-34C-HI



S5500-58C-HI

H3C S5500-HI 系列以太网交换机目前包含如下型号：

- 丨 S5500-34C-HI：24 个 10/100/1000Base-T 以太网端口，4 个 SFP 千兆端口，2 个万兆 SFP+端口，两个扩展槽位；
- 丨 S5500-58C-HI：48 个 10/100/1000Base-T 以太网端口，4 个 SFP 千兆端口，2 个万兆 SFP+端口，两个扩展槽位。

2 产品特点

高扩展性、高端口密度

H3C S5500-HI 系列交换机自带两个扩展槽位，支持丰富的接口模块。包括 2 端口的 XFP、SFP+、CX4 接口模块，以及 8 端口千兆接口模块等，可扩展支持 68 个千兆端口扩展以及 6 个

万兆端口，这种灵活的扩展能力和业界最高的端口密度，满足大型网络汇聚或中小网络核心对于光电混合配置的要求，满足用户网络扩展需求。

高性能 IPv4/IPv6 业务能力

H3C S5500HI 系列产品实现基于硬件的 IPv4/IPv6 双栈平台,支持多种隧道技术,丰富的 IPv4 和 IPv6 三层路由协议、组播技术以及策略路由机制,为用户提供完善的 IPv4/IPv6 解决方案。H3C S5500HI 已经通过了信息产业部的 IPv6 入网认证和 IPv6 Ready 第二阶段认证,是成熟商用的 IPv6 产品。

智能弹性架构

H3C S5500-HI 系列交换机支持 IRF2 (第二代智能弹性架构) 技术,就是把多台物理设备互相连接起来,使其虚拟为一台逻辑设备,也就是说,用户可以将这多台设备看成一台单一设备进行管理和使用。IRF 可以为用户带来以下好处:

- Ø **简化管理** IRF 架构形成之后,可以连接到任何一台设备的任何一个端口就以登录统一的逻辑设备,通过对单台设备的配置达到管理整个智能弹性系统以及系统内所有成员设备的效果,而不用物理连接到每台成员设备上分别对它们进行配置和管理。
- Ø **简化业务** IRF 形成的逻辑设备中运行的各种控制协议也是作为单一设备统一运行的,例如路由协议会作为单一设备统一计算,而随着跨设备链路聚合技术的应用,可以替代原有的生成树协议,这样就可以省去了设备间大量协议报文的交互,简化了网络运行,缩短了网络动荡时的收敛时间。
- Ø **弹性扩展** 可以按照用户需求实现弹性扩展,保证用户投资。并且新增的设备加入或离开 IRF 架构时可以实现“热插拔”,不影响其他设备的正常运行。
- Ø **高可靠** IRF 的高可靠性体现在链路,设备和协议三个方面。成员设备之间物理端口支持聚合功能,IRF 系统和上、下层设备之间的物理连接也支持聚合功能,这样通过多链路备份提高了链路的可靠性;IRF 系统由多台成员设备组成,一旦 Master 设备故障,系统会迅速自动选举新的 Master,以保证通过系统的业务不中断,从而实现了设备级的 1: N 备份;IRF 系统会有实时的协议热备份功能负责将协议的配置信息备份到其他所有成员设备,从而实现 1: N 的协议可靠性。
- Ø **高性能** 对于高端交换机来说,性能和端口密度的提升会受到硬件结构的限制。而 IRF 系统的性能和端口密度是 IRF 内部所有设备性能和端口数量的总和。因此,IRF 技术能够轻易的将设备的交换能力、用户端口的密度扩大数倍,从而大幅度提高了设备的性能。

全面的 MPLS、VPLS 业务能力

H3C S5500HI 产品均支持 Multi-VRF 特性,可以作为 MCE 设备使用;支持三层的 MPLS VPN 和二层的 MPLS VPN (Martini、Kompella),与 H3C MPLS VPN Manager 配合,实现图形化的 MPLS 部署与维护。全面支持 VPLS 特性,提供端到端二层 VPN 接入方案,支持 MPLS/VPLS 全线速转发,满足 VPLS 规模部署要求。

完备的安全控制策略

H3C S5500-HI 系列交换机支持 EAD（终端准入控制）功能，配合后台系统可以将终端防病毒、补丁修复等终端安全措施与网络接入控制、访问权限控制等网络安全措施整合为一个联动的安全体系，通过对网络接入终端的检查、隔离、修复、管理和监控，使整个网络变被动防御为主动防御、变单点防御为全面防御、变分散管理为集中策略管理，提升了网络对病毒、蠕虫等新兴安全威胁的整体防御能力。

H3C S5500-HI 交换机支持集中式 MAC 地址认证、802.1x 认证、PORTAL 认证，支持用户帐号、IP、MAC、VLAN、端口等用户标识元素的动态或静态绑定，同时实现用户策略（VLAN、QoS、ACL）的动态下发；支持配合 H3C 公司的 iMC 系统对在线用户进行实时的管理，及时的诊断和瓦解网络非法行为。

H3C S5500-HI 系列交换机提供增强的 ACL 控制逻辑，支持超大容量的入端口和出端口 ACL，并且支持基于 VLAN 的 ACL 下发，在简化用户配置过程的同时，避免了 ACL 资源的浪费。另外，S5500-HI 系列还将支持单播反向路径查找技术（uRPF），原理是当设备的一个接口上收到一个数据包时，会反向查找路径来验证是否存在从该接收接口到包中制定的源地址之间的路由，即验证了其真实性，如果不存在就将数据包删除，这样我们就可以有效杜绝网络中日益泛滥的源地址欺骗。

多重可靠性保护

S5500-HI 系列交换机还具备设备级和链路级的多重可靠性保护。采用过流保护、过压保护和过热保护技术，所有机型都支持可插拔的冗余电源模块，也就是说我们可以根据实际环境的需要灵活配置交流或直流电源模块，此外整机还支持电源和风扇的故障检测及告警，可以根据温度的变化自动调节风扇的转速，这些设计使设备具备了很高的可靠性。

除了设备级可靠性以外，S5500HI 还支持丰富的链路级可靠性技术，比如华三通信独创的 RRPP 快速环网保护机制，VRRPE 和 Smart link。当网络上承载多业务、大流量的时候也不影响网络的收敛时间，保证业务的正常开展。

丰富的 QoS 策略

H3C S5500-HI 系列交换机支持支持 L2（Layer 2）~L4（Layer 4）包过滤功能，提供基于源 MAC 地址、目的 MAC 地址、源 IP 地址、目的 IP 地址、TCP/UDP 端口号、协议类型、VLAN 的流分类。提供灵活的对列调度算法，可以同时基于端口和队列进行设置，支持 SP（Strict Priority）、WRR（Weighted Round Robin）、SP+WRR、WFQ 三种模式。支持 CAR（Committed Access Rate）功能，粒度最小达 8Kbps。支持出、入两个方向的端口镜像，用于对指定端口上的报文进行监控，将端口上的数据包复制到监控端口，以进行网络检测和故障排除。

出色的管理性

H3C S5500-HI 系列交换机支持丰富的管理接口，例如 Console、带外网管口，支持 SNMPv1/v2/v3（Simple Network Management Protocol），可支持 Open View 等通用网管平台以及 iMC 智能管理中心。支持 CLI 命令行，Web 网管，TELNET，HGMP，使设备管理更方便，并且支持 SSH2.0 等加密方式，使得管理更加安全。

H3C S5500-HI 系列交换机支持 IPFIX 功能，支持 SPAN/RSPAN/ERSPAN 镜像和多个镜像观察端口，可以对网络流量进行分析以采取相应管理维护措施，使原本不可见的网络业务应用流量变得一目了然，可以为用户提供多种网流分析报表，帮助用户及时优化网络结构，调整资源部署。

3 产品规格

支持特性	S5500-34C-HI	S5500-58C-HI
包转发率（整机）	132Mpps	168Mpps
外形尺寸（长×宽×高） （单位：mm）	440×360×43.6	440×420×43.6
重量	7.5kg	8.5kg
管理端口	1 个 Console 口，1 个带外网管口	
业务端口描述	24 个 10/100/1000Base-T 以太网端口 4 个 1000Base-X 千兆 SFP 端口 2 个 SFP +端口	48 个 10/100/1000Base-T 以太网端口 4 个 1000Base-X 千兆 SFP 端口 2 个 SFP +端口
扩展插槽	2 个扩展插槽	
可选接口模块	单端口 10GE XFP 接口模块 两端口 10GE XFP 接口模块 两端口 10GE CX4 接口模块 两端口 SFP+接口模块 两端口 SFP 接口模块 八端口 SFP 接口模块（S5500-34C-HI 只有 Slot1 支持） 八端口 10/100/1000Base-T 电接口模块（S5500-34C-HI 只有 Slot1 支持）	
端口聚合	支持 LACP 支持手工聚合 支持最多 128 个聚合组，每组支持最多 8 个 GE 或 4 个 10GE 端口	

支持特性	S5500-34C-HI	S5500-58C-HI
端口特性	支持 IEEE802.3x 流量控制（全双工） 支持基于端口速率百分比的风暴抑制 支持基于 PPS 的风暴抑制	
MAC 地址表	支持 32K MAC 地址 支持黑洞 MAC 地址 支持设置端口 MAC 地址学习最大个数	
VLAN	支持基于端口的 VLAN（4K 个） 支持基于 MAC 的 VLAN 基于协议的 VLAN 基于 IP 子网的 VLAN 支持 QinQ，灵活 QinQ 支持 VLAN Mapping 支持 Voice VLAN 支持 GVRP	
二层环网协议	支持 STP/RSTP/MSTP 支持 RRPP	
DHCP	DHCP Client DHCP Snooping DHCP Relay DHCP Server DHCP Snooping option82/DHCP Relay option82	
IRF2 智能弹性架构	支持 IRF2 智能弹性架构 支持分布式设备管理，分布式链路聚合，分布式弹性路由 支持通过标准以太网接口等方式进行堆叠 支持本地堆叠和远程堆叠	
IP 路由	支持静态路由 支持 RIPv1/v2，RIPng 支持 OSPFv1/v2，OSPFv3 支持 BGP4，BGP4+ for IPv6 支持等价路由，策略路由 支持 VRRP/VRRPv3	

支持特性	S5500-34C-HI	S5500-58C-HI
IPv6	支持 ND (Neighbor Discovery) 支持 PMTU 支持 IPv6-Ping, IPv6-Tracert, IPv6-Telnet, IPv6-TFTP 支持手动配置 Tunnel 支持 6to4 tunnel 支持 ISATAP tunnel 支持 IPv6 in IPv6 tunnel 支持 IPv4 in IPv6 tunnel 支持 GRE tunnel	
组播	支持 IGMP Snooping v1/v2/v3, MLD Snooping v1/v2 支持 PIM Snooping 支持 MLD Proxy 支持组播 VLAN 支持 IGMP v1/v2/v3, MLD v1/v2 支持 PIM-DM, PIM-SM, PIM-SSM 支持 MSDP, MSDP for IPv6 支持 MBGP, MBGP for Ipv6	
MPLS	支持 MPLS 转发, 包括 MPLS LER/MPLS LSR 支持 LSP 支持 LDP 支持 MPLS TE 支持 L2VPN 支持 L3VPN 支持 VPLS 支持 MCE	
镜像	支持流镜像 支持 N:4 端口镜像 支持本地和远程端口镜像	
支持 ACL/QoS	支持 L2 (Layer 2) ~L4 (Layer 4) 包过滤功能, 提供基于源 MAC 地址、目的 MAC 地址、源 IP(IPv4/IPv6)地址、目的 IP(IPv4/IPv6)地址、TCP/UDP 端口号、VLAN 的流分类 支持时间段 (Time Range) ACL 支持入方向和出方向的双向 ACL 策略 支持基于 VLAN 下发 ACL 支持 HQOS	

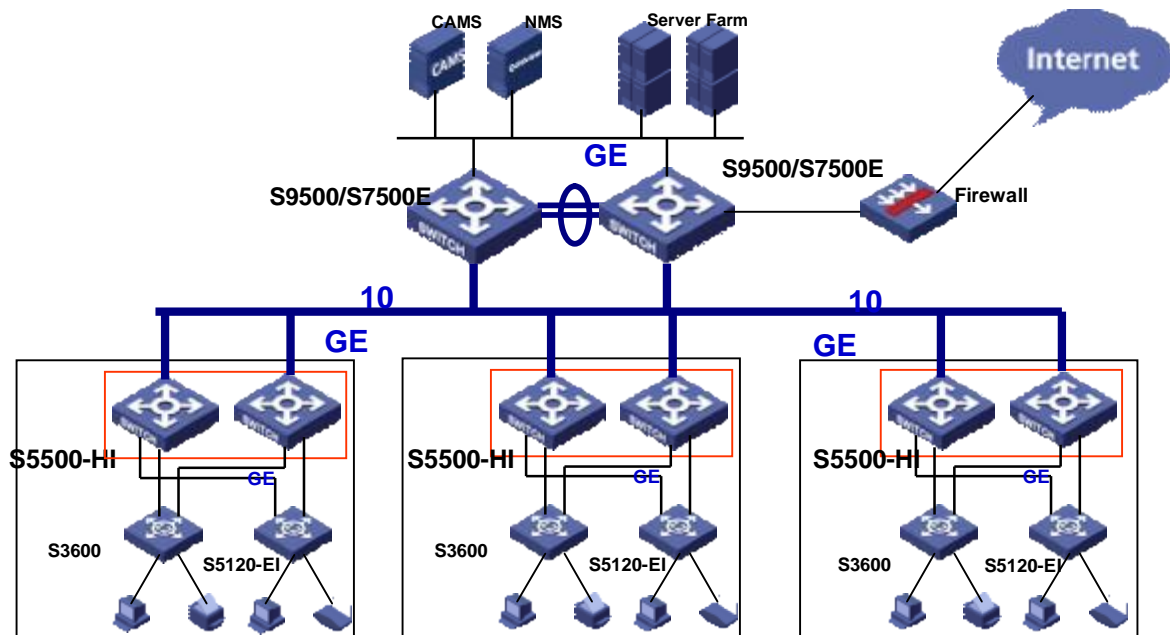
支持特性	S5500-34C-HI	S5500-58C-HI
	<p>支持对端口接收报文的速率和发送报文的速率进行限制</p> <p>支持报文重定向</p> <p>支持 CAR (Committed Access Rate) 功能</p> <p>每个端口支持 8 个输出队列, CPU 口支持 48 个队列</p> <p>支持灵活的队列调度算法, 可以同时基于端口和队列进行设置, 支持 SP、WRR、SP+WRR 三种模式</p> <p>支持报文的 802.1p 和 DSCP 优先级重新标记</p>	
安全特性	<p>支持用户分级管理和口令保护</p> <p>支持 802.1X 认证/集中式 MAC 地址认证</p> <p>支持 Guest VLAN</p> <p>支持 RADIUS 认证</p> <p>支持 SSH 2.0</p> <p>支持端口隔离</p> <p>支持端口安全</p> <p>支持 PORTAL 认证</p> <p>支持 EAD</p> <p>可支持 DHCP Snooping, 防止欺骗的 DHCP 服务器</p> <p>支持动态 ARP 检测, 防止中间人攻击和 ARP 拒绝服务</p> <p>支持 BPDU guard, Root guard</p> <p>支持 uRPF(单播反向路径检测), 杜绝 IP 源地址欺骗, 防范病毒和攻击</p> <p>支持 IP/Port/MAC 的绑定功能</p> <p>支持 OSPF、RIPv2 报文的明文及 MD5 密文认证。</p>	
管理与维护	<p>支持 XModem/FTP/TFTP 加载升级</p> <p>支持命令行接口 (CLI), Telnet, Console 口进行配置</p> <p>支持 SNMPv1/v2/v3, WEB 网管</p> <p>支持 RMON (Remote Monitoring) 告警、事件、历史记录</p> <p>支持 iMC 智能管理中心</p> <p>支持系统日志, 分级告警, 调试信息输出</p> <p>支持 HGMPv2</p> <p>支持 NTP</p> <p>支持电源的告警功能, 风扇、温度告警</p> <p>支持 Ping、Tracert</p> <p>支持 VCT (Virtual Cable Test) 电缆检测功能</p> <p>支持 DLDP (Device Link Detection Protocol) 单向链路检测协议</p> <p>支持 LLDP</p> <p>支持 Loopback-detection 端口环回检测</p> <p>支持 IPFIX</p> <p>支持一键式节能</p> <p>支持以太网时间同步 1588v2</p>	

支持特性		S5500-34C-HI	S5500-58C-HI
供电	交流	额定电压范围: 100V~240V AC, 50/60Hz 最大电压范围: 90V~264V AC, 47/63Hz	
	直流	额定电压范围: -48V~-60V DC	
功耗 (满负荷时)		141W	191W
工作环境温度		-5℃~50℃	
工作环境相对湿度 (非凝露)		10%~90%	

4 组网应用

组网应用一：在大型园区网络典型应用

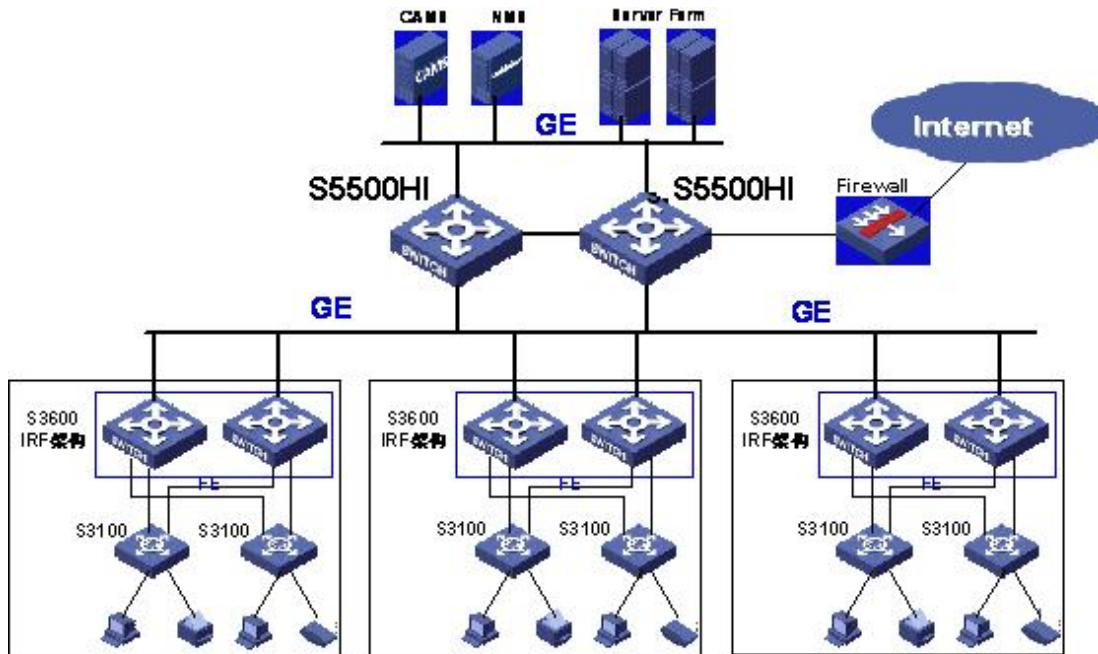
在大中型企业或园区网中，S5500-HI 系列以太网交换机可作为汇聚层交换机，提供了高性能、大容量的交换服务，并支持 10GE 的上行接口，为接入设备提供了更高的带宽。



S5500-HI 系列以太网交换机在企业网/园区网汇聚层应用

组网应用二：在中小型企业网络典型应用

H3C S5500-HI 系列交换机也可以在中小企业网络中作为核心交换机，两台 S5500-HI 系列以太网交换机可以互相备份，并且不仅可以提供网络所需的二三层线速转发性能，还支持丰富的访问控制策略，实现终端接入安全。



S5500-HI 系列以太网交换机在接入层的应用

5 选配信息

主机选购

H3C S5500-HI 系列以太网交换机选配：

设备名称	描述	数量	备注
S5500-34C-HI 以太网交换机	支持双可插拔电源；采用交流电源供电时，输入电压为 90V~264V；采用直流电源供电时，输入电压为-48V~-60V	1	可选
S5500-58C-HI 以太网交换机		1	可选

扩展模块及线缆选购

H3C S5500-HI 系列以太网交换机万兆扩展模块、线缆及电源模块选购：

项目描述	数量范围	备注
H3C S5500 1 端口万兆以太网 XFP 光接口模块	0-2	可选

H3C S5500 2 端口万兆以太网 XFP 光接口模块	0-2	可选
H3C S5500 2 端口万兆以太网 CX4 接口模块 (3m 短距离)	0-2	可选
H3C S5500 2 端口 SFP 接口模块	0-2	可选
H3C S5500 2 端口 SFP+接口模块	0-2	可选
H3C S5500 8 端口 100/1000Base-X SFP 接口模块	0-2	可选
H3C S5500 8 端口 10/100/10000Base-T 以太网电接口模块	0-2	可选
CX4 堆叠电缆-50cm	0-4	可选
CX4 堆叠电缆-1.0m	0-4	可选
CX4 堆叠电缆-3.0m	0-4	可选
SFP+电缆 0.65m	0-6	可选
SFP+电缆 1.2m	0-6	可选
SFP+电缆 3m	0-6	可选
SFP+电缆 5m	0-6	可选
SFP+电缆 10m	0-6	可选
150W 可插拔交流电源模块	0-2	可选
150W 可插拔直流电源模块	0-2	可选

光模块选购

H3C S5500-HI 系列以太网交换机万兆 SFP+接口模块选购:

SFP 模块名称	中心波长	SFP 模块提供的用户接口连接器类型	接口线缆规格及最大传输距离	数量	备注
SFP-XG-SX-MM850-A	850nm	LC	50/125μm 多模光纤 300m	0~6	可选
SFP-XG-LX220-MM1310	1310nm		62.5/125μm 多模光纤 220m		可选
SFP-XG-LX-SM1310	1310nm		9μm/125μm 单模光纤 10km		可选

H3C S5500-HI 系列以太网交换机千兆 SFP 接口模块选购:

SFP 模块名称	中心波长	SFP 模块提供的用户接口连接器类型	接口线缆规格及最大传输距离	数量	备注	
1000BASE-SX-SFP	850nm	LC	50/125μm 多模光纤 550m	0~12 (S5500-34C-HI)	可选	
			62.5/125μm 多模光纤 275m		可选	
1000BASE-LX-SFP	1310nm		9μm/125μm 单模光纤 10km		0~20 (S5500-58C-HI)	可选
1000BASE-LH-SFP			9μm/125μm 单模光纤 40km			可选
1000BASE-ZX-LR-SFP	1550nm		9μm/125μm 单模光纤 40km			可选
1000BASE-ZX-VR-SFP			9μm/125μm 单模光纤 70km			可选

H3C S5500-HI 系列以太网交换机百兆 SFP 接口模块选购:

SFP 模块名称	中心波长	SFP 模块提供的用户接口连接器类型	接口线缆规格及最大传输距离	数量	备注
100Base-FX-MM-SFP	1310nm	LC	50/125μm 多模光纤 2km	0~12 (S5500-34C-HI)	可选
100Base-FX-SM-SFP			9/125μm 单模光纤 15km		可选
100Base-FX-SM-LR-SFP			9/125μm 单模光纤 40km		可选
100Base-FX-SM-VR-SFP	1550nm		9/125μm 单模光纤 80km		可选

H3C S5500-HI 系列以太网交换机 XFP 光模块选购:

XFP 模块名称	中心波长	用户接口连接器类型	接口光纤规格	光纤最大传输距离	数量	备注
XFP-SX-MM850	850nm	LC	50μm/125μm 多模光纤	300m	0~4	可选
XFP-LX-SM1310	1310nm		9μm/125μm 单模光纤	10km	0~4	可选
XFP-LH40-SM1550	1550nm		9μm/125μm 单模光纤	40km	0~4	可选