

H3C

交换机新产品

2016年6月
杭州华三通信技术有限公司



核心和超核产品选型S12516X-AF

H3C

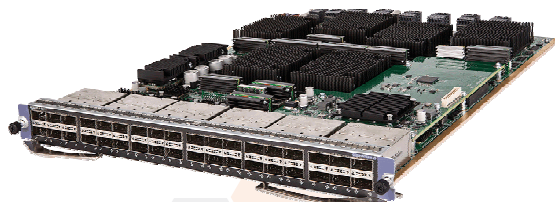
S12516X-AF, Advanced Frame, 高级框架

- ✓ 面向高密度100G的解决方案，前向兼容
- ✓ 无中置背板设计，线卡/交换网版直接对接
- ✓ 紧凑型机箱（21RU/12RU）
- ✓ 高密板卡类型（48端口10G接口板卡、36端口40G接口板卡、32端口100G接口板卡、48端口100G接口板卡）

S12516X-AF



36p 40G QSFP



40G QSFP CSR4(300m)



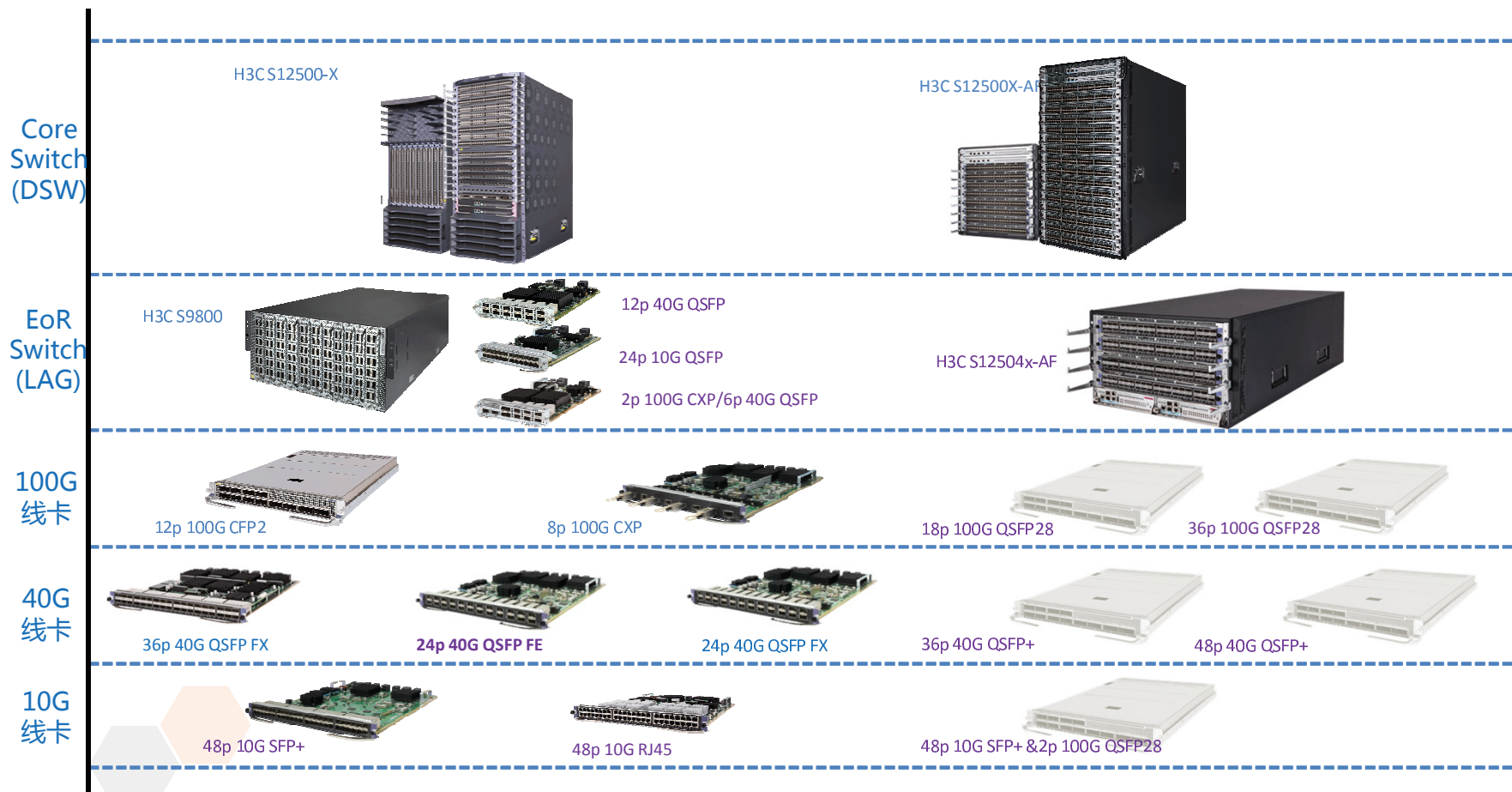
48p 100G QSFP28



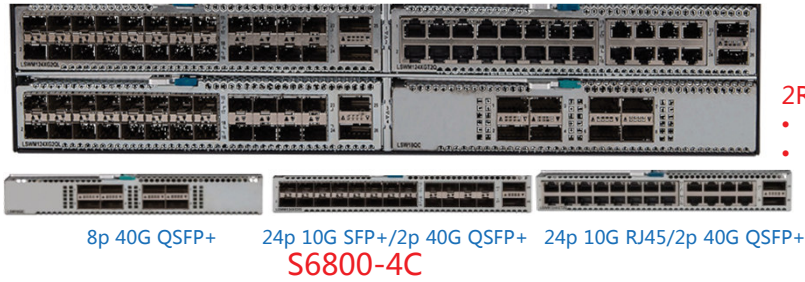
100G QSFP28 SR4(100m)



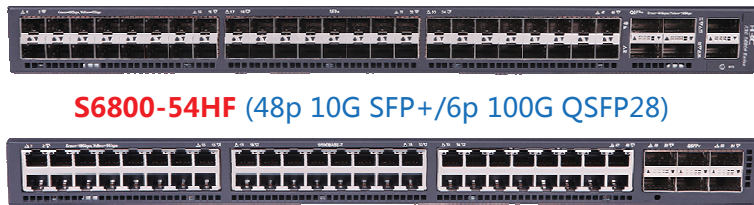
S12500X-AF 路标规划



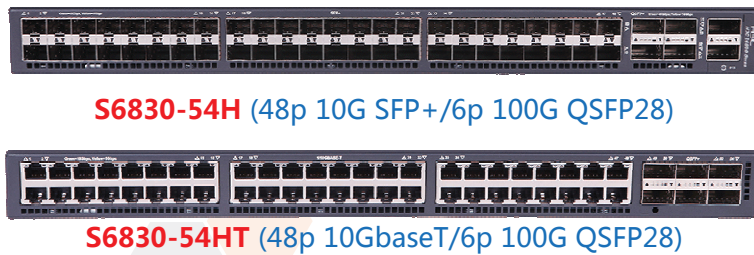
万兆TOR产品



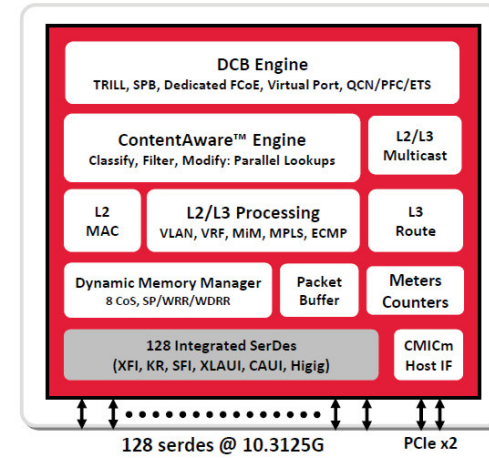
- 2RU
- 48p 10G SFP+/16p 40G QSFP+
 - 48p 10GBaseT/16p 40G QSFP+



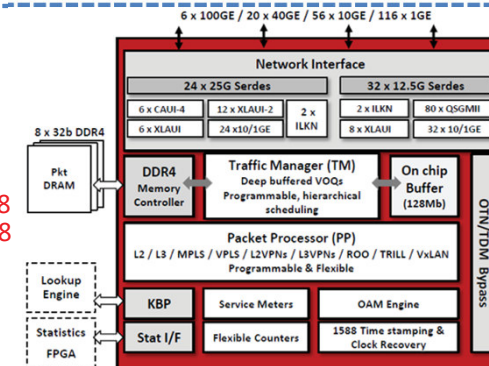
- 1RU
- 48p 10G SFP+/6p 100G QSFP28
 - 48p 10GBaseT/6p 100G QSFP28



- 1RU/Deep buffer
- 48p 10G SFP+/6p 100G QSFP28
 - 48p 10GBaseT/6p 100G QSFP28



XGS
Trident2+



DNX
Qumran MX+

万兆接入交换机——6800-4C

H3C



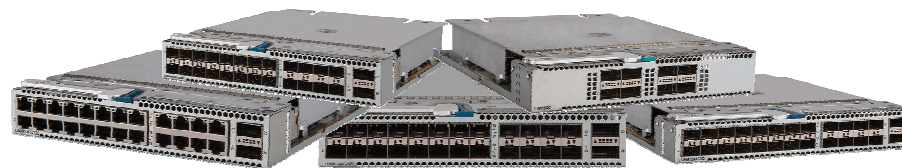
S6800-4C智慧交换机

端口配置：2/4 Slot+1管理网口+1 USB，每插卡单向带宽320G，可以支持丰富的插卡类型。2U

转发性能：2560Gbps/1920Mpps

供电方式：4块模块化交直流电源模块

散热方式：模块化双风扇（支持前后，后前风向）



灵活接口板卡

8端口QSFP+接口卡

24端口SFP Plus+2端口QSFP+ 接口卡

24端口10GBASE-T+2端口QSFP+ 带MACSec接口卡

24端口SFP Plus+2端口QSFP+ 带MACSec接口卡

24端口SFP Plus+2端口QSFP+带FC功能接口卡

万兆接入交换机选型—S6830-54HF

H3C

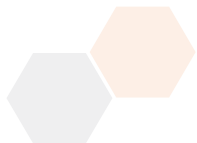


S6830-54HF

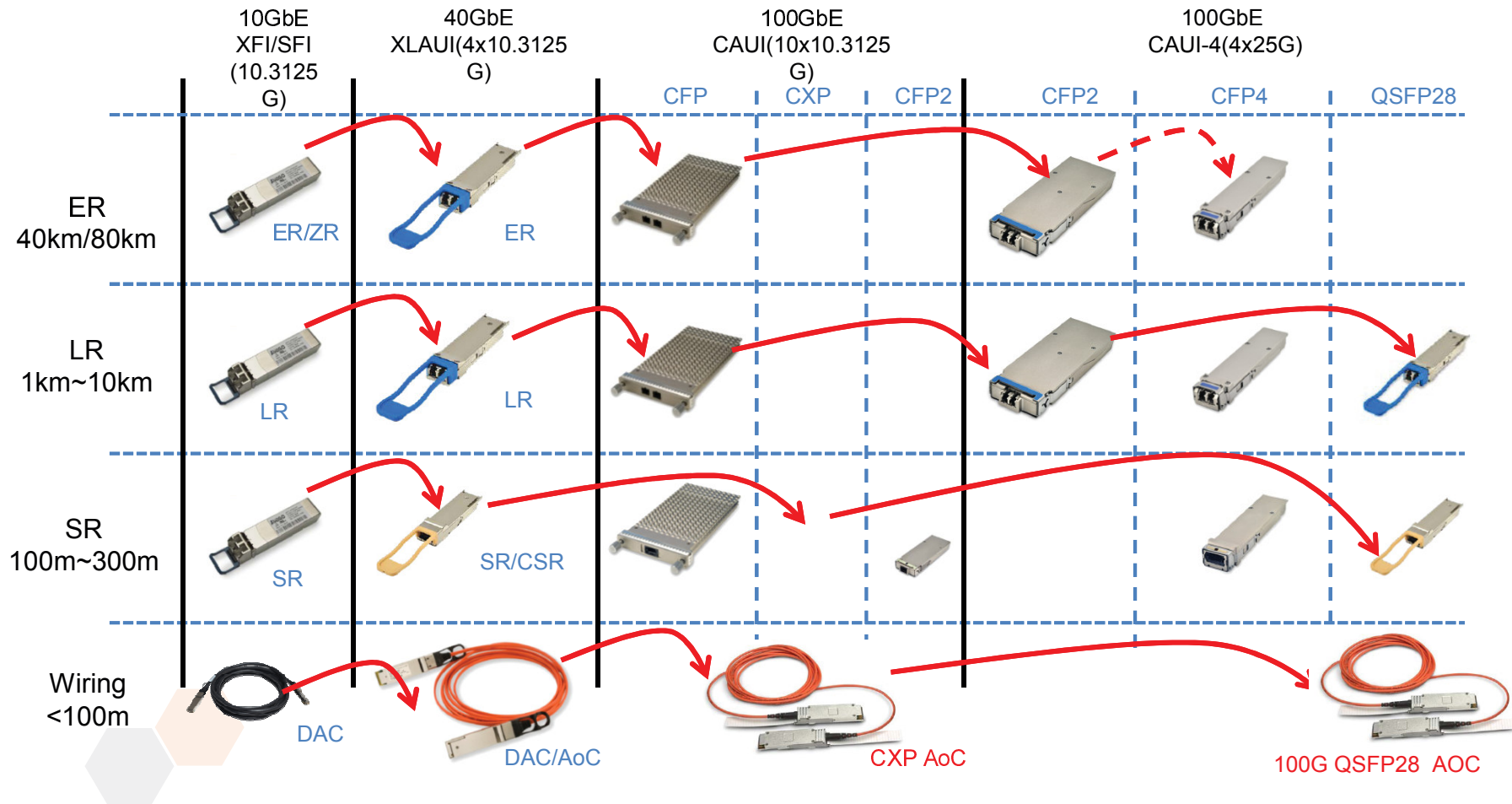
端口配置：48p 10G/25G SFP+ /6p 100G QSFP28

供电方式：2块模块化交直流电源模块

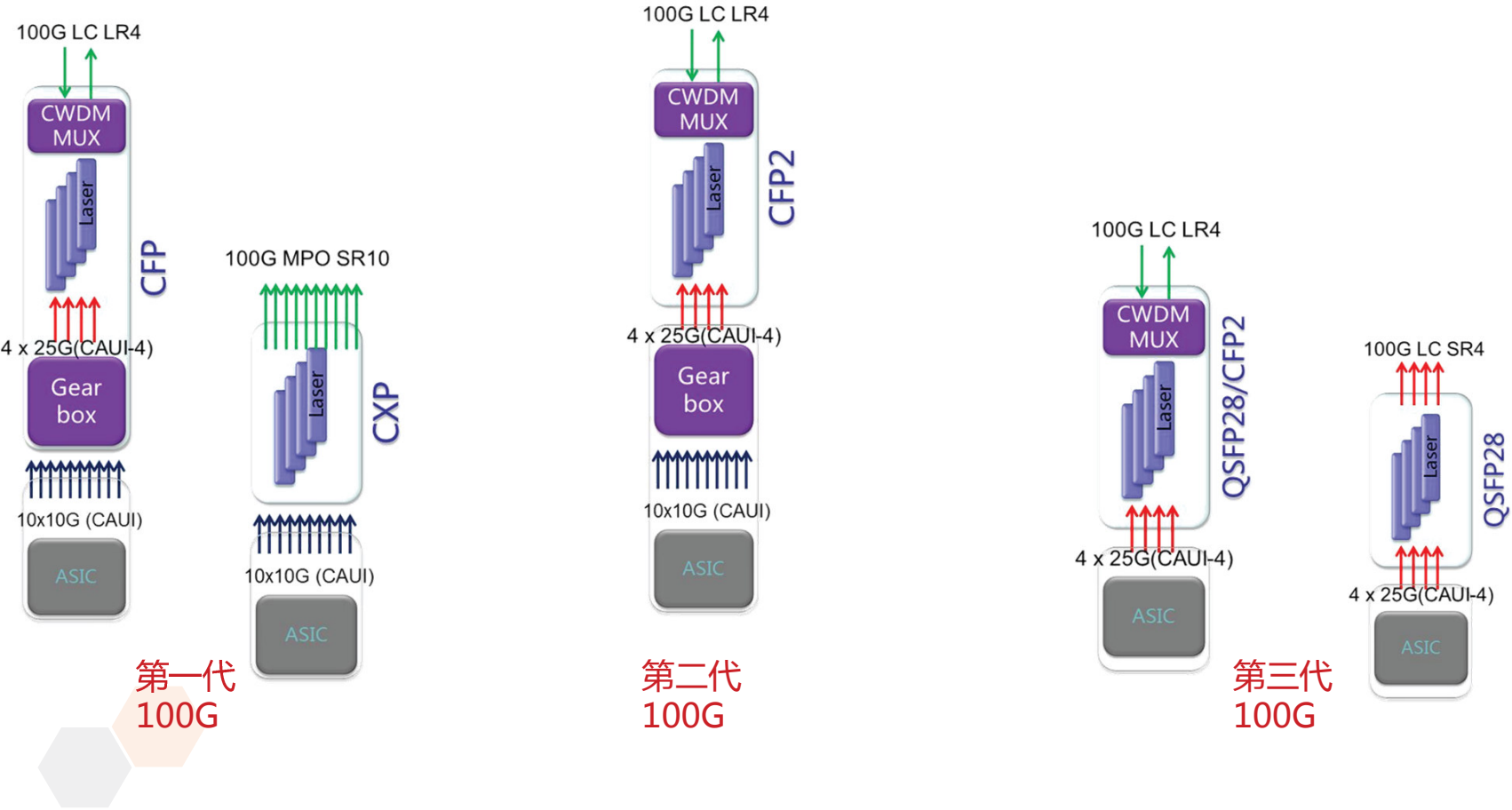
散热方式：2块模块化双风扇（支持前后，后前风向）



附录：光模块演进



100G光模块电/铜信号的发展



100G QSFP28 路标



QSFP28	Wavelength	Reach		Schedule
CWDM 单模两纤	1310nm CWDM	2km	LC	2016/Q1
SWDM4 多模两纤	850~900nm	170m(OM4)	LC	2016/Q3



H3C